

■ **A HelioVent® ventilátorok a kicsi, illetve közepes méretű helyiségek szellőztetésére alkalmasak. Lakásokban, vagy akár ipari létesítményekben is.**

■ **A széria kivétel golyóscsapágyazása szavatolja:**

- Bármely helyzetben beépíthető
- Nyugodt és biztonságos üzemű
- Csendes és gondozásmentes a teljes élettartam alatt.

■ **Tulajdonságok**

- A dísrács szerszámok nélkül levehető és lemosható.
- A kis építési mélység miatt könnyen szerelhető.
- Mennyezetbe, kürtőbe, falba, tetszőleges helyzetben rögzíthető.
- Fokozatmentesen szabályozható.
- A motor termokontaktal védett.

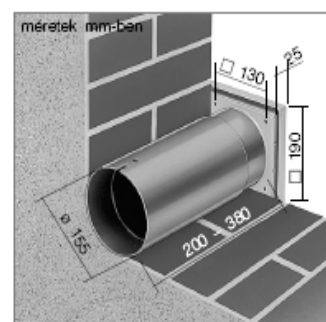
■ **Jellemzők**

Ezek a ventilátorok harmonikusan illeszkednek bármely belső környezetbe. A ventilátorház valamennyi alkatrésze műanyag. A dísrács fehér színű. A működést piros ellenőrzőlámpa mutatja. A járókerék 8 lapátos, amely az előterelő lapátozással együtt viszonylag nagy nyomásnövekedést produkál. A zárt motor alacsony zajszintű, tartós üzemre tervezett, rádiózavarmentes és karbantartásmentes. A golyóscsapágyazásnak köszönhetően bármely tengelyhelyzetben beépíthető. Az érintésvédelem EN 294 szerinti. A villamos csatlakoztatás süllyesztve, vagy falon kívül történik.

További tartozékok	Oldal
Flexibilis szellőzőcső, Tetőátvezetések, szellőzőrácsok	277...
Frisslevegő elemek	298...
Fordulatszámállítók, szabályzók és késleltetőrelék	314...

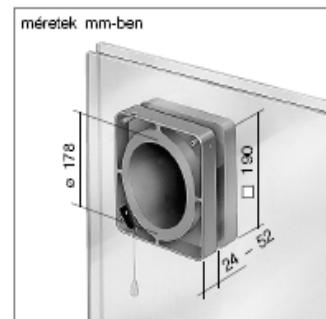
■ **Fali átvezető készlet**

WES 150 Rend.sz. 0537
Két egymásba tolható műanyagcső, amely mint befalazható bélésű műanyagcső működik. A külső fali lezárás kétféle módon lehetséges. A keretbe a lamellákat építve, mint túlnyomás kibocsátó elem, illetve a fix rácsot, szerelve mint esővédő rács funkcionál. Utóbbi a HVR 150 .. E típusokhoz javasolt. (A készletben mindkét változat megtalálható)



■ **Ablakba építő készlet**

FES 150 Rend.sz. 0463
Minden modell, de kiváltképpen az elektromos zárószalival rendelkező típusok egyszerű ablakba építésére. Alkalmas szimpla, vagy dupla ablakokhoz, lemezekhez és vékony falakhoz, ahol a vastagság 24-52 mm között van. A külső oldal esővédő rácsként működik. A ventilátor zsinórkapcsolóval működtethető.



Típus	HVR 150/4	HVR 150/4 E	HVR 150/2	HVR 150/2 E	HVR 150/2 RE
Rendelési szám.	0282	0283	0284	0285	0286
Belső elektromos zárószalu		van		van	van
Irányváltás (Elszívás/Belűvás)					DSEL 2 ¹⁾ Rend.sz. 1306
Max. térfogatáram (m³/h)	180	180	260	260	360
Járókerék átmérő (mm)	140	140	140	140	140
Fordulatszám min ⁻¹	1300	1300	1800	1800	2600
Feszültség/frekvencia	230 V~/50 Hz	230 V~/50 Hz	230 V~/50 Hz	230 V~/50 Hz	230 V~/50 Hz
Teljesítmény felvétel (W)	24	30	30	35	50
Névleges áram (A)	0,18	0,20	0,14	0,15	0,25
Hangnyomásszint 1 m-re dB(A)	46	46	58 ²⁾	58 ²⁾	64 ²⁾
Kapcsolási rajz	SS-283	SS-283	SS-283	SS-283	SS-284
Védelmi osztály II, Védelem	IP 44	IP 44	IP 44	IP 44	IP 44
Max. közeghőmérséklet	+40 °C	+40 °C	+35 °C ³⁾	+35 °C ³⁾	+35 °C ³⁾
Tömeg (kg)	1,2	1,2	1,4	1,4	1,5

¹⁾ fordított üzemenél NYM-O 3 x 1,5 mm² vezeték szükséges, a légszállítás kb. 30%-kal csökken

²⁾irodák és komfort terek szellőztetésénél zajcsökkentés szükséges.

³⁾uzodaterék és meleg helyiségek szellőztetésére nem javasolt