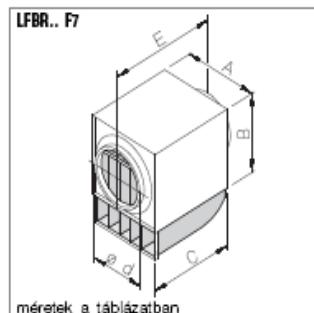
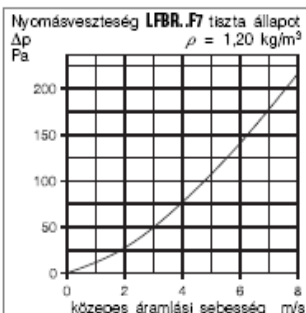
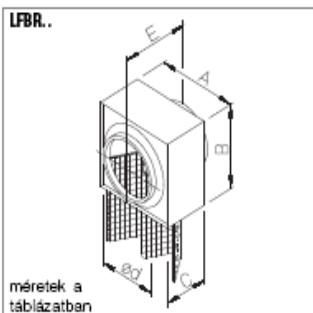
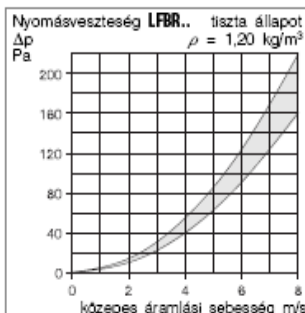


LFBR..



LFBR.. F7



■ LFBR légszűrődoboz

Kör keresztmetszetű, csövezetekbe közvetlenül építhető légszűrődoboz. Csatlakozás kettős-gumijukas tömítésű csönkökkel.

□ Ház

A ház anyaga horganyzott acélemez, levehető oldallal a szűrőbetét kivételéhez.

□ Szűrőbetét

Anyaga regenerálható műszál, G4 osztályú, +100 °C-ig hőálló. Tűzvédelmi tulajdonságai

DIN 53438: F1-nek megfelelőek, önkiló. Újrafelhasználhatósága kb. 10-15 alkalom. Leválasztási fok: kb. 93,8%. Porfelvő képesség: 122 g/m².

Az LFBR.. F7 típusoknál táskásszűrő, F7 osztály, műanyag szövet, 64 g/m². Leválasztási fok: kb. 98%. Porfelvő képesség: 88,6 g/m².

□ Szerelés

Tetszőleges helyzetben, de a szűrőkazetta kivételéhez elegendő helyet kell hagyni (B méret).

□ A szűrő tisztítása, cseréje akkor válik szükségessé, amikor a szűrő ellenállása a kezdeti érték 1,5-2 szeresére nő. A kezelési oldalról a zárófedél levehető, és a szűrőkazetta kihúzható.

□ Cseré szűrőkazetták

Többszöri tisztítás után a szűrőbetét előregszik, foszlik, ezért szükséges cseréje. A lényeges méreteket és tartozékokat a táblázatban találjuk.

□ Nyomásvesztés

A légszűrők jelentős légtechnikai ellenállást okoznak. Ezt a rendszer tervezésekor figyelembe kell venni. A fenti diagramból a nyomásvesztés leolvasható (tiszta állapot). A szűrő elpiszkolódásakor ez az ellenállás többszörösére is megnőhet, ezért szükséges a rendszeres tisztítás.

■ Tartozék

Nyomáskülönbőség kapcsoló

DDS rend.sz. 0445

Komplett légszűrő felügyeleti készlet. Mérési tartomány: 50 - 500 Pa.

Utalás

A frisslevegős rendszerek felszerelése F7 osztályú szűrővel és DDS szűrőfelügyelettel, eleget tesz a VDI 6022 irányelveknek.

Típus	Rend.szám.	Csatlakozás-NA	méretek mm-ben				Tömeg kg	Tartalék-szűrőbetétek (1 csomag = 5 db)	
			A	B	C	E		Típus	Rend.sz.
Légszűrődoboz LFBR..., szűrőosztály G4									
LFBR 100	8576	100	205	170	120	227	1,5	ELFBR 100	8585
LFBR 125	8577	125	215	205	140	252	1,8	ELFBR 125	8586
LFBR 160	8578	160	265	235	155	267	2,4	ELFBR 160	8587
LFBR 200	8579	200	315	275	180	302	3,0	ELFBR 200	8588
LFBR 250	8580	250	365	325	230	352	4,2	ELFBR 250	8589
LFBR 315	8581	315	425	390	330	452	7,5	ELFBR 315	8590
LFBR 355	8583	355	515	495	455	587	12,0	ELFBR 355	8592
LFBR 400	8582	400	515	495	455	587	12,0	ELFBR 400	8591
Légszűrődoboz LFBR.. F7, szűrőosztály F7									
(1 csomag = 2 db)									
LFBR 100 F7	8530	100	204	204	400	480	3,5	ELFBR 100 F7	8300
LFBR 125 F7	8531	125	204	204	400	480	3,5	ELFBR 125 F7	8301
LFBR 160 F7	8532	160	294	295	400	480	4,3	ELFBR 160 F7	8302
LFBR 200 F7	8533	200	294	295	400	480	4,3	ELFBR 200 F7	8303
LFBR 250 F7	8534	250	424	385	480	600	5,2	ELFBR 250 F7	8304
LFBR 315 F7	8535	315	424	385	480	600	5,2	ELFBR 315 F7	8305
LFBR 355 F7	8536	355	504	505	600	720	6,6	ELFBR 355 F7	8306
LFBR 400 F7	8537	400	504	505	600	720	6,6	ELFBR 400 F7	8307