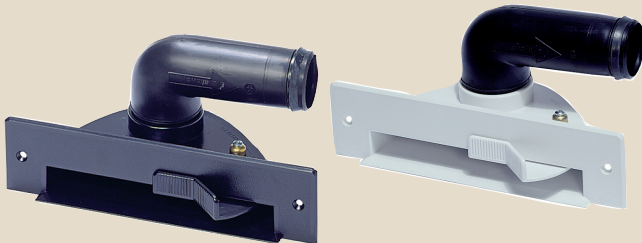
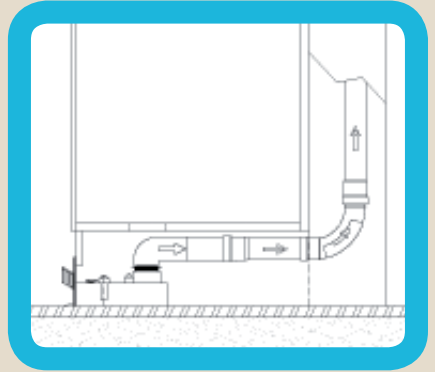
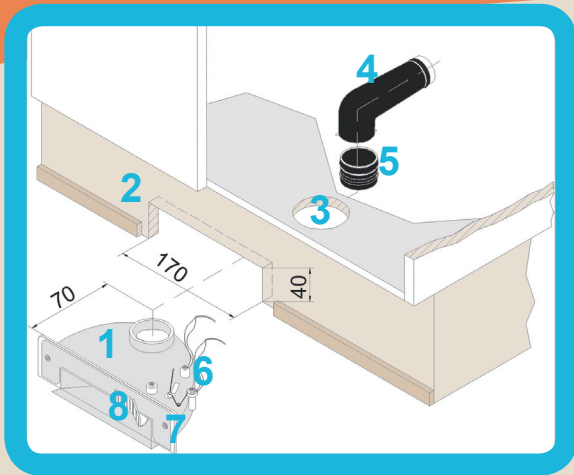




Sweep slot - instructions
Sockeleinkehrdüse - Anleitung
Rikkaluukun ohje
Skräpluckan - anvisning





**EN:
ALLWAY SWEEP SLOT INSTALLATION INSTRUCTIONS**

NOTE: READ THESE INSTRUCTIONS BEFORE INSTALLING THE SWEEP SLOT.

1. Make certain that sufficient clearance (height min. 100 mm, depth min. 110 mm) is available in the cabinet basement (2) for installing the Allaway sweep slot.
2. Check that there is enough of free space in front of the Allaway sweep slot for using it.
3. Also check that the cabinet basement clearance is sufficient for installing the piping to the sweep slot.
4. Cut an access hole (3) on the cabinet floor. Position access hole so that you can connect the dust pipe by reaching through the hole.
5. Cut an opening (170 mm x 40 mm) in the kickspace of the cabinet basement for the Allaway sweep slot.
6. Install the dust piping together with elbow coupling (4) and sealing sleeve (5) under the cabinet floor. Cut the sleeve end off a pipe with a sleeve, and connect the pipe (now without a sleeve) to the elbow coupling of the sweep slot.
7. Connect the low voltage start wires to the terminal screws (6) of the Allaway sweep slot.
8. Install the Allaway sweep slot (1) by inserting it through the opening in the cabinet basement kickspace. Simultaneously lift the sealing sleeve (5) and position it in the circular opening on top of the sweep slot.
9. Secure the sweep slot using two screws (7).
10. Test the functioning of the sweep slot by pushing the operating lever (8). Sweep the saw dust from the installation work in the slot. If your system is equipped with a remote control unit, also start the unit with this.
11. Make sure that the seals are tight and that there are no leaks in the piping.
12. Close the cabinet floor.

In connection with wall installations consideration should be given to any possible maintenance work involving the sweep slot – the service hatch – and it should be possible to lift the elbow coupling upwards in order to detach the sweep slot from the wall during maintenance work.

DE:

EINBAUANLEITUNG FÜR DIE ALLAWAY-SOCKELEINKEHRDÜSE

ACHTUNG! LESEN SIE DIESE ANLEITUNG, BEVOR SIE DIE ALLAWAY-SCHMUTZKLAPPE INSTALLIEREN.

1. Überprüfen Sie, daß im Schranksockel (2) genügend Platz für die Allaway-Sockeleinkehrdüse (1) vorhanden ist: Höhe mind. 100 mm, Tiefe mind. 110 mm.
2. Überprüfen Sie, daß vor der Einbaustelle der Sockeleinkehrdüse genügend Platz ist, um mit der Allaway-Sockeleinkehrdüse arbeiten zu können.
3. Überprüfen Sie, daß im Sockel besonders in der Höhe ausreichend Platz für das zur Sockeleinkehrdüse führende Staubrohr ist.
4. Sägen Sie falls der Einbau es benötigt in die Bodenplatte des Schrankes ein Loch (3) aus. Achten Sie besonders auf den Anschluss des Staubrohres an die Sockeleinkehrdüse.
5. Sägen Sie in den Sockel die für die Allaway-Sockeleinkehrdüse notwendige 170 mm x 40 mm große Öffnung.
6. Installieren Sie das Saugrohr, den Anschlussbogen (4) und den Dichtungsring (5). Schneiden Sie das Muffenende jedes Rohrs ab, das eine Muffe besitzt, und schließen Sie das Rohr (jetzt ohne Muffe) an den Anschlussbogen der Einkehrdüse an.
7. Schließen Sie die für das Starten notwendigen Niederspannungskabel mit den vorhandenen Schrauben (6) an die Sockeleinkehrdüse an.
8. Setzen Sie die Allaway-Sockeleinkehrdüse (1) ein, indem Sie sie in die Sockelöffnung drücken; heben Sie gleichzeitig den Dichtungsring (5) an, so dass er auf die runde Öffnung der Sockeleinkehrdüse passt. Befestigen Sie die Rohre so, daß es nicht verrutscht.
9. Befestigen Sie die Sockeleinkehrdüse mit zwei Schrauben (7).
10. Testen Sie die Funktion der Sockeleinkehrdüse durch Drücken des Starthebels (8). Fegen Sie gleichzeitig den bei der Installation entstandenen Schmutz in die Saugöffnung der Sockeleinkehrdüse. Falls Sie eine Funk-Startvorrichtung besitzen, starten Sie den Staubsauger damit.
11. Vergewissern Sie sich, dass alle Dichtungen eingebaut sind und das Rohrsystem nicht undicht ist.
12. Schließen Sie die Bodenplatte im Schrank.

Bei Wandmontagen ist darauf zu achten, dass die Sockeleinkehrdüse eventuell gewartet werden muss. Die Bogenverbindung soll nach oben abnehmbar sein, wobei die Sockeleinkehrdüse für die Zeit der Wartungsarbeiten entfernt werden kann.

FI:

ALLAWAY-RIKKALUUKUN ASENNUSOHJE

HUOM! LUE TÄMÄ OHJE ENNEN KUIN ASENNAT ALLAWAY-RIKKALUUKUN.

1. Tarkista, että sokkelissa (2) on Allaway-rikkaluukun (1) tarvitsema tila: korkeus vähintään 100 mm ja syvyys vähintään 110 mm.
2. Tarkista, että rikkaluukun asennuspaikan edessä on riittävästi tilaa Allaway-rikkaluukun käyttöä varten.
3. Tarkista, että sokkelissa on rikkaluukulle tulevan putken asennuksen vaatima tila, erityisesti korkeussuunnassa.
4. Tee kaapiston pohjaan asennuksen tarvitsema aukko (3). Huomioi erityisesti putkiston liittäminen rikkaluukkuun.
5. Tee kaapiston sokkeliin Allaway-rikkaluukun tarvitsema 170 mm x 40 mm aukko.
6. Asenna imuputkisto paikoilleen kaapin lattian alle, myös rikkaluukun kulmayhde (4) ja tiivisteholkki (5). Katkaise muhvilisesta putkesta muhvipää pois ja liitä muhviton putki rikkaluukun kulmayhteeseen.
7. Kytke imurin käynnistyksen tarvitsemat pienjännitejohdot Allaway-rikkaluukussa olevien ruuvien alle (6).
8. Asenna Allaway-rikkaluukku (1) paikoilleen työntäen se sokkelin aukosta sisään. Nosta samalla tiivisteholkkia (5) niin, että se mahtuu menemään luukun pyöreään aukkoon.
9. Kiinnitä luukku kahdella ruuvilla (7).
10. Kokeile luukun toiminta painamalla käyttövivusta (8). Lakaise samalla syntyneet roskat luukun imuaukkoon. Jos käytössäsi on radiokaukokäynnistin, käynnistä imuri myös sillä.
11. Varmista, että tiivisteet ovat paikoillaan ja putkisto ei vuoda.
12. Sulje kaapiston pohja.

Huomioi seinäasennuksessa rikkaluukun mahdolliset huoltotoimet eli niin sanottu huoltoluukku. Kulmayhde tulee voida nostaa ylöspäin, jotta rikkaluukun voi irrottaa seinästä mahdollisen huoltotoimen ajaksi.

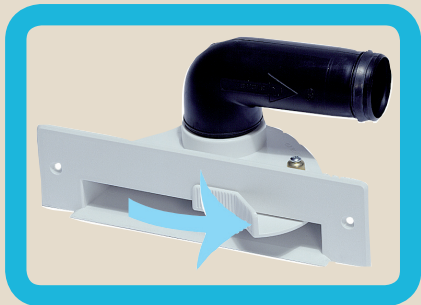
SV:

ALLAWAY-SKRÄPLUCKAN ANVISNING FÖR INSTALLATION

OBS! LÄS DENNA INSTRUKTION FÖRE INSTALLERING AV ALLAWAY-SKRÄPLUCKA!

1. Kontrollera att det finns tillräckligt utrymme i sockeln (2) för Allaway-skräplucka (1), nödvändig höjd minst 100 mm, djup min. 110 mm.
2. Kontrollera att det finns fritt utrymme framför den tänkta monteringsplatsen, så att man kan använda Allaway-skräplucka.
3. Kontrollera att det finns utrymme i sockeln för installation av röret som kommer till skräpluckan. Obs. speciellt höjden.
4. Säg upp ett passande hål (3) i skåpets botten, för monteringen. Ta hänsyn till hur röret skall anslutas till skräpluckan.
5. Preparera hålet (2) (170 x 40 mm) i sockeln för skräpluckan.
6. Montera dammröret på plats under skåpets botten, anslutningsböj (4) och tätningssmuffen (5). Skär bort flänsen på de rör som har en fläns och anslut röret (nu utan fläns) till skräpluckans rörböj.
7. Koppla in lågspänningsledningarna (som behövs för att starta dammsugaren) under polskruvarna (6) på Allaway-skräpluckan.
8. Skjut in Allaway-skräpluckan (1) på plats i hålet i sockeln. Lyft samtidigt upp tätningssmuffen (5) så att den får plats i det runda hålet.
9. Fäst luukku med två skruvar (7).
10. Prova luckans funktion genom att trycka på manöverspaken (8). Sopa samtidigt skräpet till insugningsöppningen. Om du har fjärrstyrning, starta även dammsugaren med denna.
11. Se till att tätningarna är på plats och att rörsystemet även i övrigt är tät.
12. Stäng skåpets botten.

Vid installation i vägg ska eventuella underhållsåtgärder beaktas, en s.k. underhållslucka. Anslutningsböjen ska kunna lyftas uppåt så att skräpluckan kan lösgöras från väggen före underhållet.



**EN:
USE AND MAINTENANCE OF THE SWEEP SLOT**

Only vacuum indoor dust and ordinary rubbish go into the sweep slot. For the vacuum cleaning of other materials, the Allaway preseparator is required. Activate the sweep slot by pressing the operating lever.

FACEPLATE FOR SWEEP SLOT, STAINLESS STEEL

Give your sweep slot a stylish steel finish with the new Allaway faceplate. Thanks to the clever sticker attachment, there's no need to remove the sweep slot assembly from the wall.

**DE:
VERWENDUNG UND WARTUNG DER SOCKELEINKEHRDÜSE**

Die Sockeleinkehrdüse ist nur für gesaugten Zimmerstaub und gewöhnlichen Müll vorgesehen. Zum Absaugen anderer Materialien ist der Allaway Vorabscheider erforderlich. Sie aktivieren die Sockeleinkehrdüse, indem Sie den Bedienungshebel drücken.

BLENDE FÜR SOCKELEINKEHRDÜSE, EDELSTAHL

Geben Sie Ihrer Sockeleinkehrdüse ein stilvolles Äußeres mit der neuen Edelstahl-Blende. Dank der intelligenten Haftbefestigung müssen Sie die Schmutzklappen-Einheit noch nicht einmal von der Wand entfernen.

**FI:
RIKKALUUKUN KÄYTTÖ JA HUOLTO**

Rikkaluukkuun saa imuroida vain tavallista huonepölyä ja roskia. Muita aineita imuroitaessa tarvitset Allaway-esierottelijan. Rikkaluukku käynnistyy painamalla käyttövivusta.

RIKKALUUKUN PEITELEVY, RST

Peitelevyllä saat helposti tyylikkään teräspinnan rikkaluukun. Peitelevyssä on kätevä tarrakiinnitys, joten rikkaluukua ei tarvitse irrottaa.

**SV:
ANVÄNDNING OCH UNDERHÅLL AV SKRÄPLUCKAN**

Till skräpluckan får endast normalt rumsdamm och skräp dammsugas. Vid dammsugning av andra ämnen krävs en Allaway-föravskiljare. Skräpluckan startas genom att trycka på startspaken.

FRONT FÖR SKRÄPLUCKA, ROSTFRI

Täckplåten ger på ett enkelt sätt en fin stälta på skräpluckan. Praktisk självhäftning, du behöver inte ta loss skräpluckan.



JYVÄSKYLÄ, FINLAND
info@allaway.fi
www.allaway.com

13163 rev05 02/2011