

**RR EC 200**

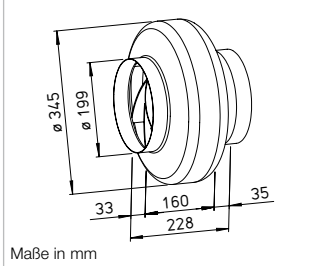


**SVR EC 200**



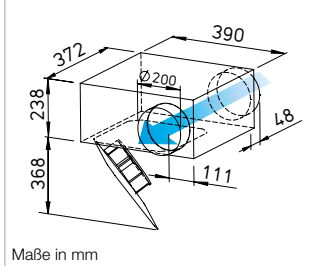
SlimVent – Superflach mit ausschwenkbarem Motor-Laufradeinheit.

**Maße RR EC 200**



Maße in mm

**Maße SVR EC 200**



Maße in mm

**Energiesparende EC-Rohrventilatoren zur Förderung mittlerer und kleinerer Luftvolumen gegen hohe Widerstände**

Speziell für direktes Zwischensetzen in Rohrsysteme konzipiert. Hohe Druckleistung zur Überwindung von Reibungs-, Umlenkverlusten sowie Aggregatwiderständen. Für vielseitige Anwendungen im Gewerbe-, Industrie- und Wohnbereich.

**Besondere Eigenschaften**

- Hocheffizienter EC-Motor für niedrigste Betriebskosten.
- Geringer Platzbedarf und minimaler Bauaufwand, da geradlinige Durchströmung.
- Aufwändige Umlenkungen entfallen.
- Ansaug- und Ausblasstutzen entsprechen dem Norm-Rohr-Ø.
- Leistungsanpassung durch 100%ige Drehzahlsteuerbarkeit.
- Einsetzbar in jeder Lage.
- Umfangreiches Zubehör.
- Aerodynamisch optimierte Gehäusegestaltung.

**Gemeinsamkeiten RR EC und SVR EC**

- Antrieb**  
Energiesparender, drehzahlsteuerbarer EC-Außenläufermotor in Schutzart IP44 mit höchstem Wirkungsgrad. Wartungs- und funktionsfrei, kugelgelagert.

- Motorschutz**  
Integrierte, elektronische Temperaturüberwachung für EC-Motor und Elektronik.
- Montage**  
Ohne Einschränkungen in jeder Lage – waagrecht, senkrecht, diagonal – durch entsprechenden Einbau für Be- oder Entlüftung verwendbar. Zu Gunsten minimaler Geräusche Einbau ins Rohrsystem vorzugsweise entfernt vom zu lüftenden Raum.

**Beschreibung RR EC**

- Gehäuse**  
Aus verzinktem Stahlblech, robust für harte Einsatzbedingungen. Saug- und druckseitige Anschlussmaße auf Norm-Rohr-Ø abgestimmt.
- Leistungsregelung**  
Stufenlose Drehzahlsteuerung mit internem (Lieferumfang) oder externem Potentiometer oder stufenlose Drehzahlregelung mit Universal-Regelsystem (siehe Tabelle). Beispielhaft sind Leistungsstufen in der Kennlinie dargestellt.
- Elektrischer Anschluss**  
Klemmenkasten (IP54) außen am Gehäuse.

- Laufgrad**  
Radial, mit rückwärts gekrümmten Schaufeln aus Kunststoff. Für geräuscharmen Lauf mit Motor gemeinsam dynamisch ausgewuchtet, hoher Wirkungsgrad.
- Schutzart**  
Durch saug- und druckseitigen Einbau in ein Rohrsystem, das den Einfall von Regenwasser verhindert, ist IP44 gegeben.

**Beschreibung SVR EC**

- Gehäuse**  
Flaches Gehäuse in kompakter Bauweise aus verzinktem Stahlblech. Saug- und druckseitig mit Anschlussstutzen und Lippendichtung für Norm-Rohr-Ø. Die ausschwenkbare Motor-Laufradeinheit erlaubt Revision und Reinigung ohne Demontage von Anlagebauteilen. Der Ausschwenkbereich ist bei der Revisionsöffnung zu beachten.
- Leistungsregelung**  
Stufenlose Drehzahlsteuerung mit internem (Lieferumfang) oder externem Potentiometer oder stufenlose Drehzahlregelung mit Universal-Regelsystem (siehe Tabelle). Beispielhaft sind Leistungsstufen in der Kennlinie dargestellt.

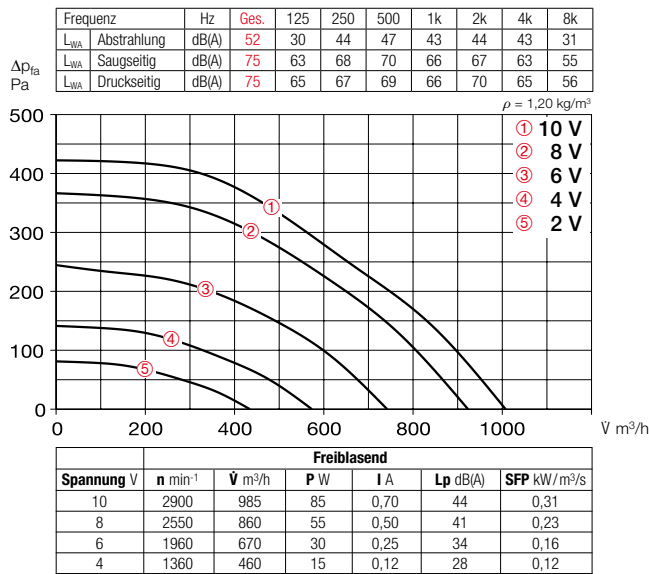
- Elektrischer Anschluss**  
Klemmenkasten (IP54) an ausgeführtem Kabel montiert.
- Laufgrad**  
Energiesparendes Radiallaufrad mit rückwärts gekrümmten Schaufeln aus hochwertigem Kunststoff. Für geräuscharmen Lauf mit Motor gemeinsam dynamisch ausgewuchtet.
- Schutzart**  
Bei angeschlossenem Rohrsystem IP44.

- Geräusch**  
Oberhalb des Kennlinienfeldes sind Summenpegel und Spektrum für:
  - Schalleistung Gehäuseabstrahlung.
  - Schalleistung Saugseite
  - Schalleistung Druckseite genannt.
 Das Abstrahlgeräusch als Schalldruck in 1 m (Freifeldbedingungen) wird zusätzlich in der Typentabelle sowie in der Tabelle unterhalb der Kennlinie genannt.

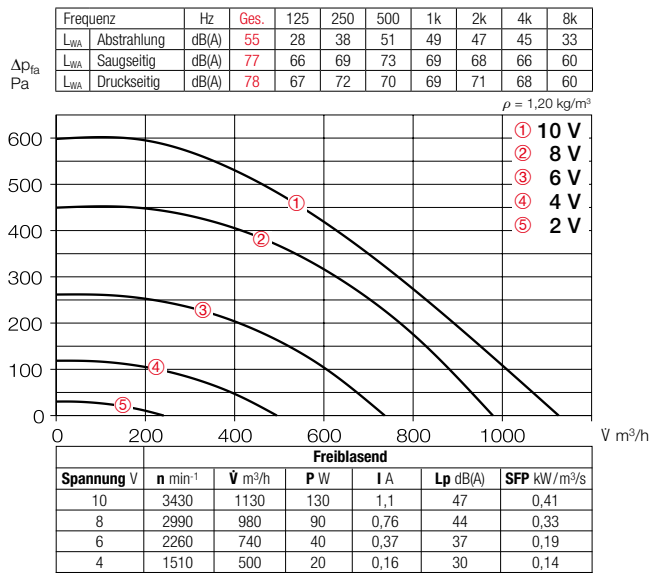
Type	Best.-Nr.	Anschluss-Ø mm	Förderleistung freiblasend V m³/h	Nenn-drehzahl min⁻¹	Schalldruck Gehäuse- abstrahlung dB(A) in 1 m	Leistungs- aufnahme kW	Strom- aufnahme A	Anschluss nach Schaltplan Nr.	max. Förder- mittel- temperatur + °C	Gewicht netto ca. kg	Universal- Regelsystem		Drehzahl-Potentiometer			
											Type	Best.-Nr.	Type	Best.-Nr.	Type	Best.-Nr.
<b>Type RR EC, Einphasen-Wechselstrom, 230 V, 50/60 Hz, EC-Motor, IP44</b>																
RR EC 200 A	06121	200	985	2890	44	0,12	1,00	979	60	3,4	EUR EC <sup>1)2)</sup>	01347	PU 10 <sup>1)</sup>	01734	PA 10 <sup>1)</sup>	01735
RR EC 200 B	05786	200	1130	3200	47	0,17	1,37	979	60	4,0	EUR EC <sup>1)2)</sup>	01347	PU 10 <sup>1)</sup>	01734	PA 10 <sup>1)</sup>	01735
<b>Type SVR EC, Einphasen-Wechselstrom, 230 V, 50/60 Hz, EC-Motor, IP44</b>																
SVR EC 200 A	03310	200	850	2900	50	0,12	1,02	979	60	7,4	EUR EC <sup>1)2)</sup>	01347	PU 10 <sup>1)</sup>	01734	PA 10 <sup>1)</sup>	01735
SVR EC 200 B <sup>3)</sup>	02539	200	980	2890	53	0,15	1,19	979	60	7,4	EUR EC <sup>1)2)</sup>	01347	PU 10 <sup>1)</sup>	01734	PA 10 <sup>1)</sup>	01735

<sup>1)</sup> i.d.R. sind mehrere EC-Ventilatoren anschließbar. <sup>2)</sup> alternativ elektronischer Differenzdruck-/Temperatur-Regler (EDR/ETR, Nr. 01437/01438) bzw. Dreistufen-Drehzahlsschalter (SU/SA, Nr. 04266/04267), s. Zubehör. <sup>3)</sup> Kennlinienfeld unter [www.HeliosSelect.de](http://www.HeliosSelect.de)

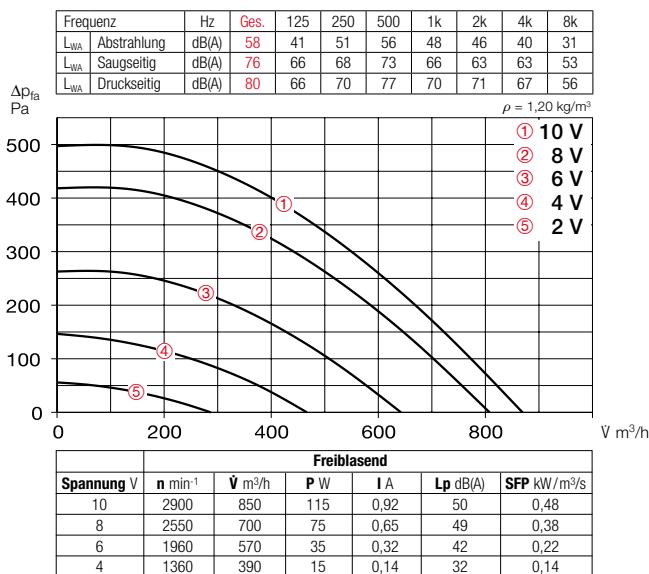
**Kennlinien RR EC 200 A**



**Kennlinien RR EC 200 B**



**Kennlinien SVR EC 200 A**

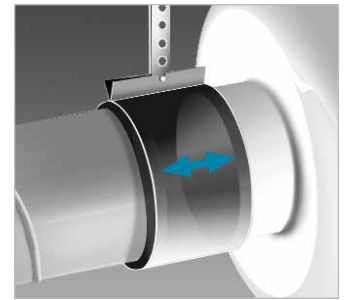


**Zubehör**

**Befestigungs-Verbindungs-manschetten**

**BM 200** Best.-Nr. 05078

Für Körperschallfreie Verbindung von Ventilator und Rohrleitung und zur Abhängung (1 Satz = 2 Stück). Bei Montage Lüftungsrohr und Ventilatorstutzen mit Distanz montieren und Manschette umlegen.



**Montagekonsole für RR EC**

**MK 4** Best.-Nr. 05824



**Außenwand-Verschlussklappe**

**VK 200** Best.-Nr. 00758

Aus Kunststoff, hellgrau.



**Außenwand-Abdeckgitter**

**RAG 200** Best.-Nr. 00750

Aus Kunststoff, hellgrau.



**Schutzgitter**

**SGR 200** Best.-Nr. 05066

Zur saug- und druckseitigen Montage. Aus Stahl, verzinkt.



**Rohrverschlussklappe**

**RSK 200** Best.-Nr. 05074

Selbsttätig, aus Metall.



**Flexibler Telefonie-Schalldämpfer**

**FSD 200** Best.-Nr. 00679

Aus Aluminiumrohr mit beidseitigen Steckstutzen. Schalldämmpackung 50 mm stark, Baulänge 1 m.



**Luftfilter-Box**

**LFBR 200 Coarse 70%\*** 08579

**LFBR 200 ePM1 50%\*** 08533

Luftfilter mit großer Fläche, zum Einbau in den Rohrverlauf.



**Elektro-Heizregister**

**EHR-R 1,2/200** 1,2 kW Nr.09436

**EHR-R 2/200** 2,0 kW Nr.09437

**EHR-R 5/200** 5,0 kW Nr.08711

**- mit integrierter Temp.-Regelung**

**EHR-R 5/200 TR** 5,0 kW Nr.05295

Raum- bzw. Kanalfühler (TFK/TFR, Zubehör) erforderlich.



**Temperatur-Regelsystem**

**für Elektro-Heizregister EHR-R**

**EHS** Best.-Nr. 05002



**Warmwasser-Heizregister**

**WHR 200** Best.-Nr. 09482

Kompakter Wärmetauscher zum Einbau ins Rohrsystem.



**Temperatur-Regelsystem**

**für Warmwasser-Heizregister**

**WHST 300 T38** Best.-Nr. 08817



\* Detaillierte Beschreibung siehe Produktseite 484.