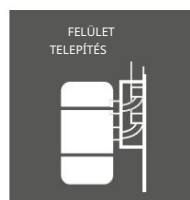
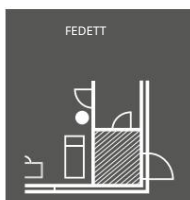


Z-sorozat



Az új Allaway Z sorozatú központi porszívók tervezésekor az Allaway a kényelmet, a tartósságot és a skandináv dizájnt a hatékonysággal kívánta ötvözni.

Különös figyelmet fordítottak minden részletre, mind a megjelenés, mind a funkció tekintetében. A termékcsalád innovatív megoldásai minden eddiginél egyszerűbbé és kényelmesebbé teszik a telepítést, karbantartást, a portartály ürítését és különösen a tisztítást.



A PORSZÍVÁS ELŐRE

Az új központi egységek modern megjelenésűek, hatékonyak és könnyen kezelhetők. A termék esztétikai oldala a funkcionalitáson és a felhasználói kényelemen alapul.

ÚJ OKOS FOGANTYÚ

Az intelligens fogantyú vezeték nélkül kommunikál a Z 45i és Z 55i modellekkel. A központi egységet egyszerűen elindíthatja közvetlenül az intelligens fogantyúról. Ezenkívül ötfokozatú teljesítményszabályozással rendelkezik, ami nagyon kényelmessé teszi a porszívózást. A fogantyú emlékezteti Önt, hogy mikor kell kiüríteni a központi egység portartályát, ki kell cserélni a szűrőt vagy más karbantartást kell végezni a porszívón.

ÚJ Z ÉS X SOROZAT

PORSZÍVÓK

A Z 45i és Z 55i modelleknél a porszívó Bluetooth-on keresztül csatlakoztatható az Allway mobilalkalmazáshoz. Az alkalmazás segítségével nyomon követheti a porszívózások számát, a porszívózás időtartamát, az energiafogyasztást és a készülék állapotát. Az alkalmazás információkat jelenít meg az eszköz karbantartásáról; amikor a szűrőt cserélni kell, a portartályt ki kell üríteni és egyéb lehetséges karbantartási intézkedéseket kell végrehajtani.



AZ OTTHON OKOSÍTÁSA

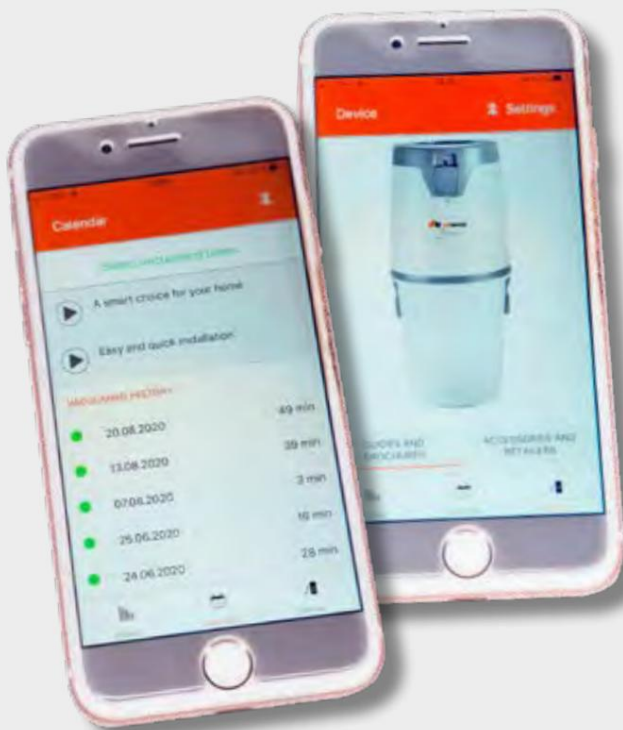
A Z 55i és Z 45i központi porszívók az otthoni automatizálási rendszerhez is csatlakoztathatók. A központi egység egy modbus RTU interfészt kínál az automatizálási rendszerek számára. A gép működésére vonatkozó információk, a szűrőcsere szükségessége, Ezen az interfészen keresztül továbbíthatók a portartály ürítése, az esetleges működési zavarok és karbantartási igények.

A Z, X és C modellek működésére vonatkozó információk továbbíthatók a szellőztetőgéphez, amely esetben a befűjt levegő mennyiségét automatikusan beállítja, amikor porszívózik.



Az új Allway alkalmazás segítségével nyomon követheti Z 45i vagy Z 55i modelljét működés közben!





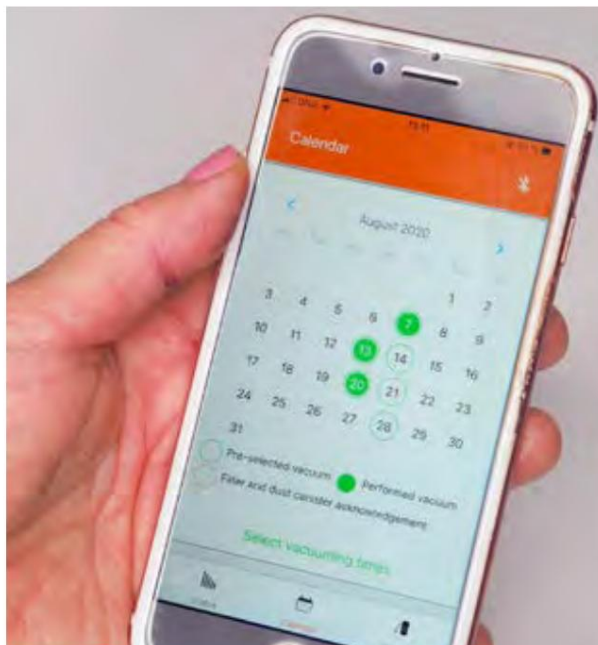
KÖNNYEN HASZNÁLHATÓ ALLWAY APP

Az Allway Apps információi

- Porzsák tele
- A portartály tele
- Szervizjelző
- Teljes felhasznált idő
- Link a webhelyre
- Készülékadatok QR-kód
- Könnyű hozzáférés a kézikönyvekhez

Élvezetesen hasznos

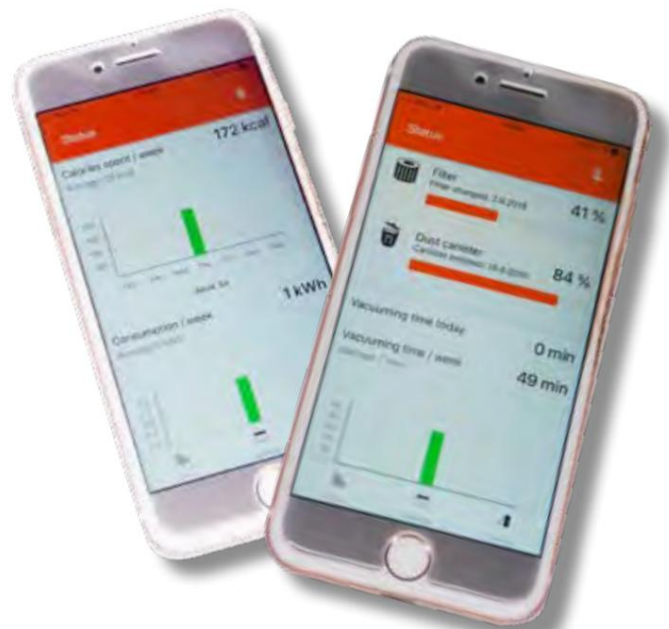
- Jelölje meg a tisztítási dátumokat
- Ellenőrizze a kalória fogyasztást
- Szerezzen új tippeket a porszívózáshoz



ZI MODELLEKHEZ TERVEZVE

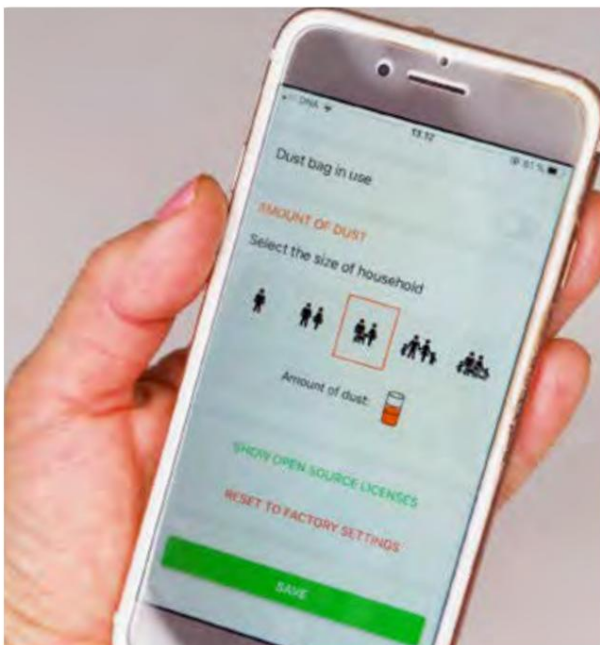
Az Allway alkalmazást a Zi modellekhez tervezték. Az alkalmazás segítségével könnyedén ütemezheti a heti porszívózási időpontokat, és az alkalmazás emlékezteti Önt, amikor közeledik a következő porszívózás ideje.

A naptár azt is megmutatja, mikor és mennyit porszívózott fel, és mennyi energiát fogyasztott.



INFORMÁCIÓK KARBANTARTÁSA

Az alkalmazás információkat jelenít meg az eszköz karbantartásáról; amikor a szűrőt cserélni kell, a portartályt ki kell üríteni, és egyéb esetleges karbantartási intézkedéseket kell végrehajtani.



HASZNOS TIPPEK ÉS TOVÁBBI

Tisztítási tippeket, valamint aktuális információkat is kap a termékekről és azok használatáról. megszemélyesít. Milyen nagy a családod? A portartály vagy a porzsák karbantartási intervallumának megválasztása lehetővé teszi, hogy minden háztartás kiválaszthassa a számára megfelelő karbantartási intervallumot.

Az Allway alkalmazás letölthető az App Store és a Google Play áruházból.



Bluetooth kapcsolattal a naprakész adatokat közvetlenül a Zi központi egységtől kapja.

A Bluetooth kapcsolat hatótávolsága általában 10-20 méterre korlátozódik tipikus helyiségekben. Ha a központi egységet például tárolóban helyezik el, távol a tisztítandó területtől vagy betonpadló vagy fal mögött, akkor gyenge lehet a Bluetooth jel a központi egység és a mobil eszköz között. A jel hatótávolsága javítható, ha az i-modult közelebb helyezi a mobil eszköz használati tartományához.



TÖBB FALI BEVEZETÉS AZ ÖN RENDELKEZÉSÉRE

A Zi és Z modellek fali bemenete lehetővé teszi a porszívó használatát a központi egység beépítési terében, ami kibővíti azokat a területeket és helyeket, ahol a porszívó használható.



FORRADALMI RÖGZÍTÉS

A központi porszívók fel vannak szerelve fali konzolok segítségével. A bemeneti és elszívott levegő bármelyik irányból a fali konzolhoz vezethető.

A központi egység könnyen rögzíthető a konzolra az új, masszív pattintható rögzítés segítségével.



NAGY PORKANNYER – KÖNNYEN ÜRÍTHETŐ

A masszív fogantyúk és a tartály tetszőleges pozícióban történő felszerelése a Zi és Z modelleknél megkönnyíti a portartály ürítését.



VELE VAGY NÉLKÜLE PORZSÁK

A portartályban lévő porzsák használata tisztábbá teszi a tartály ürítését, és higiénikusabb porzsákok is kaphatók a Z és X sorozatú modellekhez tartozékként.

A KÖZPONTI EGYSÉG TELEPÍTÉSE

A fali konzol két fő beépítési részből áll: a belső részből (fekete) és a külső részből (fehér). A fali tartó belső része mindkét irányban felszerelhető. Mielőtt a külső keretet a belső részre helyezné, a kisfeszültségű vezetékeket csatlakoztatni kell a fali konzol csatlakozójához. Javasoljuk, hogy a kisfeszültségű vezetékeket összefűzze egymással, mielőtt csatlakoztatná őket a fali konzol csatlakozójához.



A kisfeszültségű csatlakozót a külső kerethez függőlegesen, a belső rész tetején kell rögzíteni.

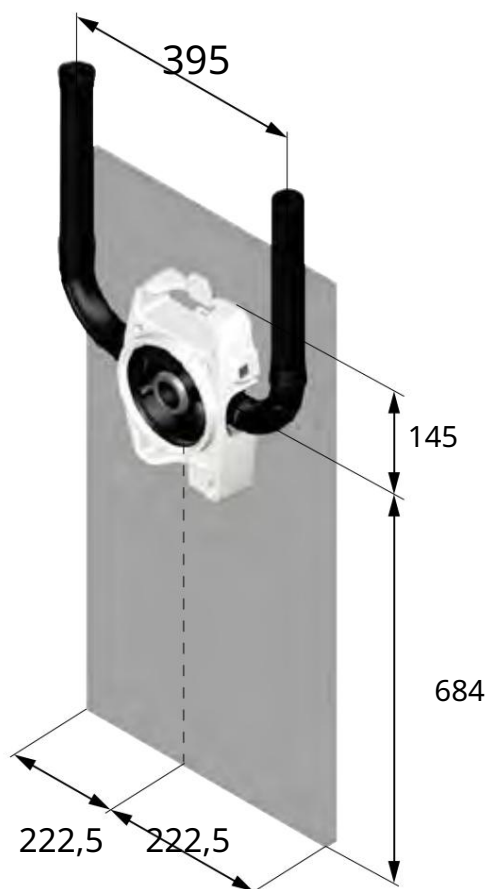


A Z-sorozat felszereléséhez szükséges beépítési hely és központi egység mérései.

A Z sorozat könnyen rögzíthető a falra egy fali tartó segítségével. A bemeneti és elszívott levegő bármelyik irányból a fali konzolhoz vezethető. A központi egység egy új kattánós csatlakozással szilárdan rögzítésre kerül a konzolhoz, és a helyére kerül a bemeneti és elszívott levegőcsövek.



Az egység beépíthető irányítóközpontba, raktárba, meleg garázsba vagy beltérbe, például háztartási helyiségbe vagy takarítószekrénybe.



MODELLEK

Z 55i

Az intelligens és funkcionális központi egység közepes és nagy méretű házakhoz készült, ahol a csővezeték hossza a központi egységtől a legtávolabbi fali bemenetig akár 55 m.



Z 45i

Az intelligens és funkcionális központi egység közepes és nagy méretű házakhoz készült, ahol a csővezeték hossza a központi egységtől a legtávolabbi fali bemenetig akár 45 m.



Z 55

Fejlett lehetőség közepes és nagy házakhoz, ahol a csővezeték hossza a központi egységtől a legtávolabbi fali bemenetig akár 55 m.



Z 45

Fejlett lehetőség közepes és nagy házakhoz, ahol a csővezeték hossza a központi egységtől a legtávolabbi fali bemenetig akár 45 m.



Z 35

Fejlett lehetőség közepes méretű házakhoz, ahol a csővezeték hossza a központi egységtől a legtávolabbi fali bemenetig akár 35 m.



Szimbólumok:



Integrált fali bemenet



Porzsák opció



Lágy indítás



Energia vezérlés



Rádió ellenőrzés



Alkalmazás



20 l-es portartály



14 l-es portartály



Otthoni automatizálás



360° portartály

A SZÁLLÍTÁS MŰSZAKI ADATAI ÉS TARTALMA

Központi egységek	Z 55i	Z 45i	Z 55	Z 45	Z 35
1) A porszívócső hossza max	55	45	55	45	35
2) Elektromos teljesítmény max. W	1900	1600	1900	1600	1600
2) Levegőteltelítmény max W	770	680	770	680	620
3) Zajszint Lp dB(A) +/- 2dB	64	64	64	64	64
2) Alacsony nyomás kPa max	32	30	32	30	29
A portartály mérete l	20	20	20	20	20
Integrált fali bemenet	x	x	x	x	x
Porzsák opció	x	x	x	x	x
Lágy indítás	x	x	-	-	-
Méretek mm (szélesség x magasság)	345 x 780	345 x 780	345 x 780	345 x 780	345 x 780
Súly	9	9	8,5	8,5	8,5
Beépítési hely mm (szélesség x magasság)	445 x 929	445 x 929	445 x 929	445 x 929	445 x 929
Modbus-RTU interfész	x	x	-	-	-
A szellőzőrendszer működési adatai	x	x	x	x	x
Visszacsapó szelep	x	x	x	x	x
Fröccsenésálló IPx4	-	-	-	-	-
Szekrénybe szerelhető	x	x	x	x	x
Biztosíték mérete	10 A ~16	10 A ~16	10 A ~16	10 A ~16	10 A ~16
Üzemi feszültség min-max V~50Hz	207-244	207-244	207-244	207-244	207-244
Integrált fali bemenet	x	x	x	x	x

1) a központi egység és a legtávolabbi fali bemenet közötti távolság a csővezeték mentén mérve
2) a turbínától mérve

3) az IEC 60704 szabvány szerint mérve





4) az alsó falhoz szerelve

Az Allaway központi egységei 10 A-es (dugós) vagy 16 A-es automatikus biztosítókkal védett fali aljzatokhoz csatlakoznak.

A TERMÉK SZÁLLÍTÁSI TARTALMA

A központi egység tartalmazza a finom szűrőt (poliészter), a fali tartót, valamint a használati és karbantartási útmutatót. A csomag tartalma országoként eltérő.

TERMÉKSPECIFIKUS TARTOZÉKOK

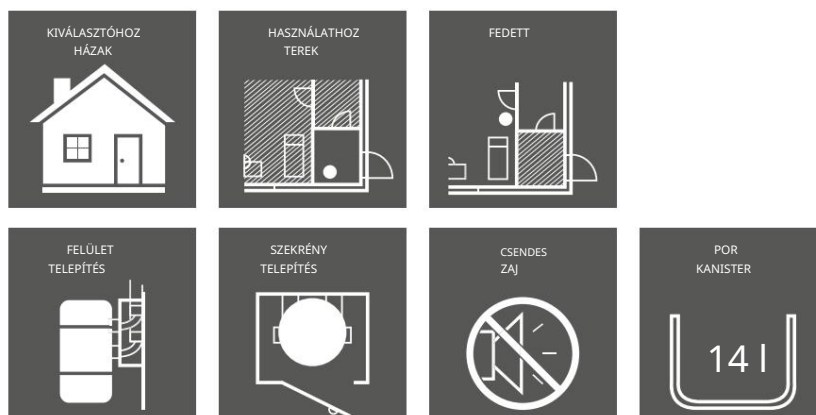
	<p>Porzsák beépítő készlet mikroszálas porzsákkal, 2 db Z és X sorozat Termékkód 81140.</p>		<p>Szűrőfedél C/ X/Z sorozat Termékkód 80692.</p>
	<p>Porzsák 500x500 mm Eladó csomag 2 db. Termékkód 80681.</p> <p>Porzsákok 500x500 mm Eladó csomag 50 db. Termékkód 80749.</p>		<p>Finom szűrő, poliészter Termékkód 10819.</p>
	<p>Fali tartó a Z & X sorozat (ellenőrizze a pótalkatrész kódját)</p>		

X-sorozat



Az X sorozat egy kompakt, robusztus, gazdaságos sorozat a telepítési helyzetek széles skálájához. A modellek nem csak közüzemi és műszaki helyiségekbe, hanem takarítószekrénybe is beépíthetők. Az X modellek telepítése ugyanaz

barátságos fali hátizsák, mint a Z sorozatú egységek. Az X 30 és X 40 modellek választhatóak lehetnek, ha sorházba, városi házba vagy nyaralóba megfelelő egységet választ.



A KÖZPONTI EGYSÉG TELEPÍTÉSE

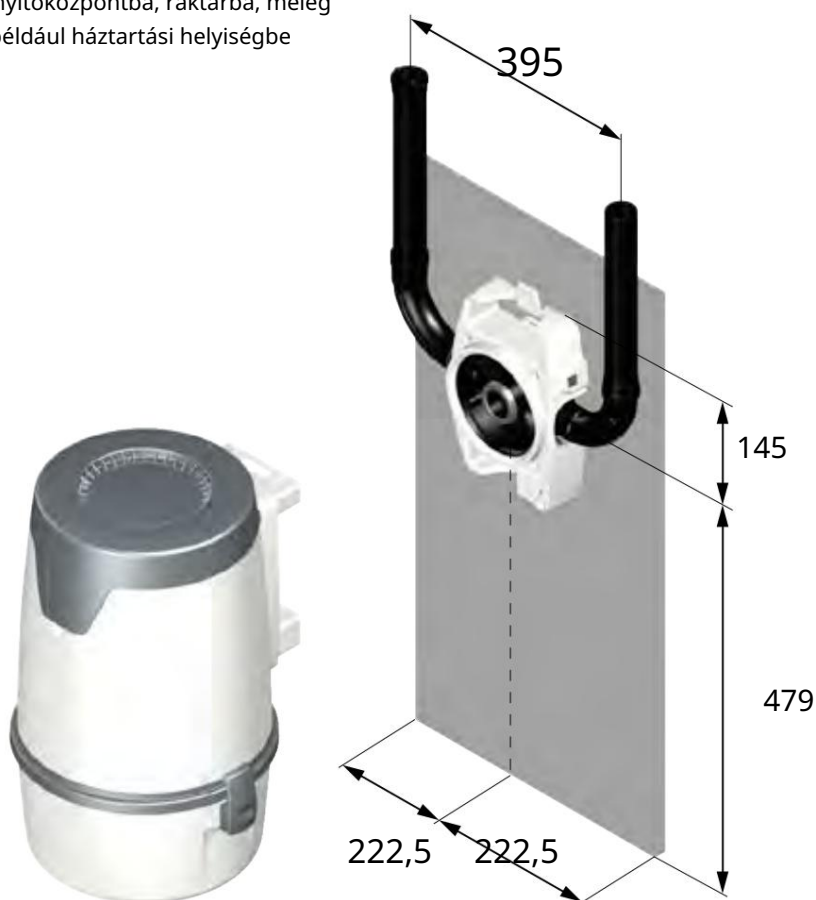
A fali konzol két fő beépítési részből áll: a belső részből (fekete) és a külső részből (fehér). A fali tartó belső része mindkét irányban felszerelhető. Mielőtt a külső keretet a belső részre helyezné, a kisfeszültségű vezetékeket csatlakoztatni kell a fali konzol csatlakozójához.

Javasoljuk, hogy a kisfeszültségű vezetékeket összefűzze egymással, mielőtt csatlakoztatná őket a fali konzol csatlakozójához. A kisfeszültségű csatlakozót a külső kerethez függőlegesen, a belső rész tetején kell rögzíteni.

Az X-sorozat telepítéséhez szükséges beépítési hely és központi egység mérései.

Az X sorozat könnyen rögzíthető a falra egy fali konzollal. A bemeneti és elszívott levegő bármelyik irányból a fali konzolhoz vezethető. A központi egység egy új kattanos csatlakozással szilárdan rögzítésre kerül a konzolhoz, és a helyére kerül a bemeneti és elszívott levegőcsövek.

Az egység beépíthető irányítóközpontba, raktárba, meleg garázsba vagy beltérbe, például háztartási helyiségbe vagy takarítószekrénybe.



MODELLEK

X 50

Az X 50 központi egységet közepes és nagy otthonokba tervezték, ahol a csővezeték hossza a központi egységtől a legtávolabbi fali bemenetig legfeljebb 55 m.



X 40

Az X 40 központi egységet közepes méretű otthonokba tervezték, ahol a központi egységtől a legtávolabbi fali bemenetig tartó csővezeték hossza legfeljebb 35 m.



X 30

Az X 30 központi egységet kis otthonok számára tervezték, ahol a központi egységtől a legtávolabbi fali bemenetig tartó csővezeték hossza legfeljebb 30 m.



A legfontosabb szimbólumok



Integrált fali bemenet



Porzsák opció



Lágy indítás



Energia vezérlés



Rádió ellenőrzés



Alkalmazás



20 l-es portartály



14 l-es portartály



Otthoni automatizálás



360o portartály

A SZÁLLÍTÁS MŰSZAKI ADATAI ÉS TARTALMA

Központi egységek	X 50	X 40	X 30
1) A porszívócso hossza max	55	35	30
2) Elektromos teljesítmény max. W	1900	1600	1300
2) Levegőtelteljesítmény max W	770	620	520
3) Zajszint Lp dB(A) +/- 2dB	64	64	64
2) Alacsony nyomás kPa max	32	29	28
A portartály mérete l	14	14	14
Integrált fali bemenet	-	-	-
Porzsák opció	x	x	x
Lágy indítás	-	-	-
Méretek mm (szélesség x magasság)	375 x 575	375 x 575	375 x 575
Súly	7	7	7
Beépítési hely mm (szélesség x magasság)	445 x 724	445 x 724	445 x 724
Modbus-RTU interfész	-	-	-
A szellőzőrendszer működési adatai	x	x	x
Visszacsapó szelep	-	-	-
Fröccsenésálló IPx4	-	-	-
Szekerénybe szerelhető	x	x	x
Biztosíték mérete	10 A ~16	10 A ~16	10 A ~16
Üzemi feszültség min-max V~50Hz	207-244	207-244	207-244
Integrált fali bemenet			

1) a központi egység és a legtovábbi falibemenet közötti távolság a csővezeték mentén mérve
2) a turbínától mérve

3) az IEC 60704 szabvány szerint mérve
4) az alsó falhoz szerelve

Az Allway központi egységei 10 A-es (dugós) vagy 16 A-es automatikus biztosítékkal védett fali aljzatokhoz csatlakoznak.

A TERMÉK SZÁLLÍTÁSI TARTALMA

A központi egység tartalmazza a finom szűrőt (poliészter), a fali tartót, valamint a használati és karbantartási útmutatót. A csomag tartalma országonként eltérő.

TERMÉKSPECIFIKUS TARTOZÉKOK

	<p>Porzsák beépítő készlet mikroszálalás porzsákkal, 2 db Z és X sorozat Termékkód 81140.</p>		<p>Szűrőfedél C/ X/Z sorozat Termékkód 80692.</p>
	<p>Porzsák 500x500 mm Eladó csomag 2 db. Termékkód 80681.</p> <p>Porzsákok 500x500 mm Eladó csomag 50 db. Termékkód 80749.</p>		<p>Finom szűrő, poliészter Termékkód 10819.</p>
	<p>Fali tartó (ellenőrizze az alkatrész kódját)</p>		