

KWL® Yoga

Entspannt lüften: Mit dezentralen KWL® Großgeräten.



KWL[®] Yoga:

1 System.

2 Serien.

3 Größen.

Sie haben die Wahl zwischen zwei Gehäuse-Varianten – **KWL Yoga** und **KWL Yoga Style** mit Design-Zuluft-Element und verdeckter Befestigung. Die fortschrittliche Technik in Helios Qualität ist bei beiden Serien natürlich identisch.



Die neuen, dezentralen Lüftungsgeräte mit Wärmerückgewinnung **KWL Yoga** bieten für vielfältige Anforderungen eine ideale Lösung – in Neubauten genauso wie in Bestandsgebäuden. Höchste Leistung, extrem geringe Betriebsgeräusche und die flexiblen Steuerungsmöglichkeiten sind überzeugende Vorteile für den Einsatz in Schulen, Büros und gewerblichen Einrichtungen aller Art. Durch die äußerst

kompakte Bauform und die einfache Installation ohne Luftverteilsystem ist **KWL Yoga** zudem wie geschaffen für Sanierungsprojekte. Drei verfügbare Gerätegrößen für Volumenströme bis 400, 700 und 1000 m³/h, vielfältige Ausstattungsvarianten und die exklusive Designvariante Style sind nur einige der Highlights von KWL Yoga. Alle weiteren stellen wir Ihnen auf den kommenden Seiten vor.

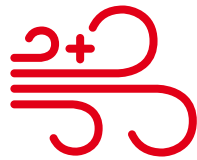


Das ist KWL® Yoga

- S. 03 Die Vorteile
- S. 06 Die Einsatzgebiete
- S. 10 Die Highlights
- S. 18 Die Geräte

Die Vorteile von **KWL[®] Yoga** lassen sich ganz entspannt genießen.

Mit frischer Luft können Sie sich überall wohlfühlen und sich auf das Wesentliche konzentrieren. Ob in der Schule oder in öffentlichen Gebäuden, am Arbeitsplatz oder in der Freizeit – KWL Yoga macht beste Raumluftqualität zu einer Ihrer leichtesten Übungen.



Durchatmen

dank automatischem Luftwechsel

Garantierter, automatischer Luftwechsel ohne erforderlichen Nutzereingriff ist gerade in öffentlichen Einrichtungen wichtig. Weiterer Effekt: mehr Komfort ohne kalte Oberflächen – ein typisches Problem der Fensterlüftung zur kalten Jahreszeit. Dies wird dank der Wärmerückgewinnung effektiv vermieden.



Runterkommen

von hohen Energiekosten

Mit KWL Yoga können Sie – quasi so ganz nebenbei – die Heizkosten durch effiziente Wärmerückgewinnung deutlich reduzieren.



Wohlfühlen

bei bestem Klima

Beste Luftqualität mit niedriger CO₂-Konzentration fördert geistige Aufnahme- und Leistungsfähigkeit.



Genießen

ohne Störung von draußen

Weil die übliche Fensterlüftung entfallen kann, gibt es auch keinerlei Beeinträchtigung durch Außenlärm. Darüber hinaus kommen auch weniger Pollen und Staub in die Räume.



Optimale Luftqualität sorgt für einen klaren Kopf. Und den kann man immer gut gebrauchen.



Das ist KWL® Yoga

- S. 03 Die Vorteile
- S. 06 Die Einsatzgebiete
- S. 10 Die Highlights
- S. 18 Die Geräte

Bestes Wohlfühlklima in Gewerbe und öffentlichen Gebäuden...



- **Kindergärten**
- **Konferenzräume**
- **Klassenzimmer**

Dicke Luft im Klassenzimmer? In geschlossenen Räumen leidet die Luftqualität. Bereits nach kurzer Zeit sinken Konzentration und Leistungsfähigkeit. KWL Yoga sorgt vollautomatisch für zugfreie, effizient temperierte und gefilterte Frischluft. Das ermöglicht beste Arbeitsbedingungen – auch noch nach der 6. Stunde.



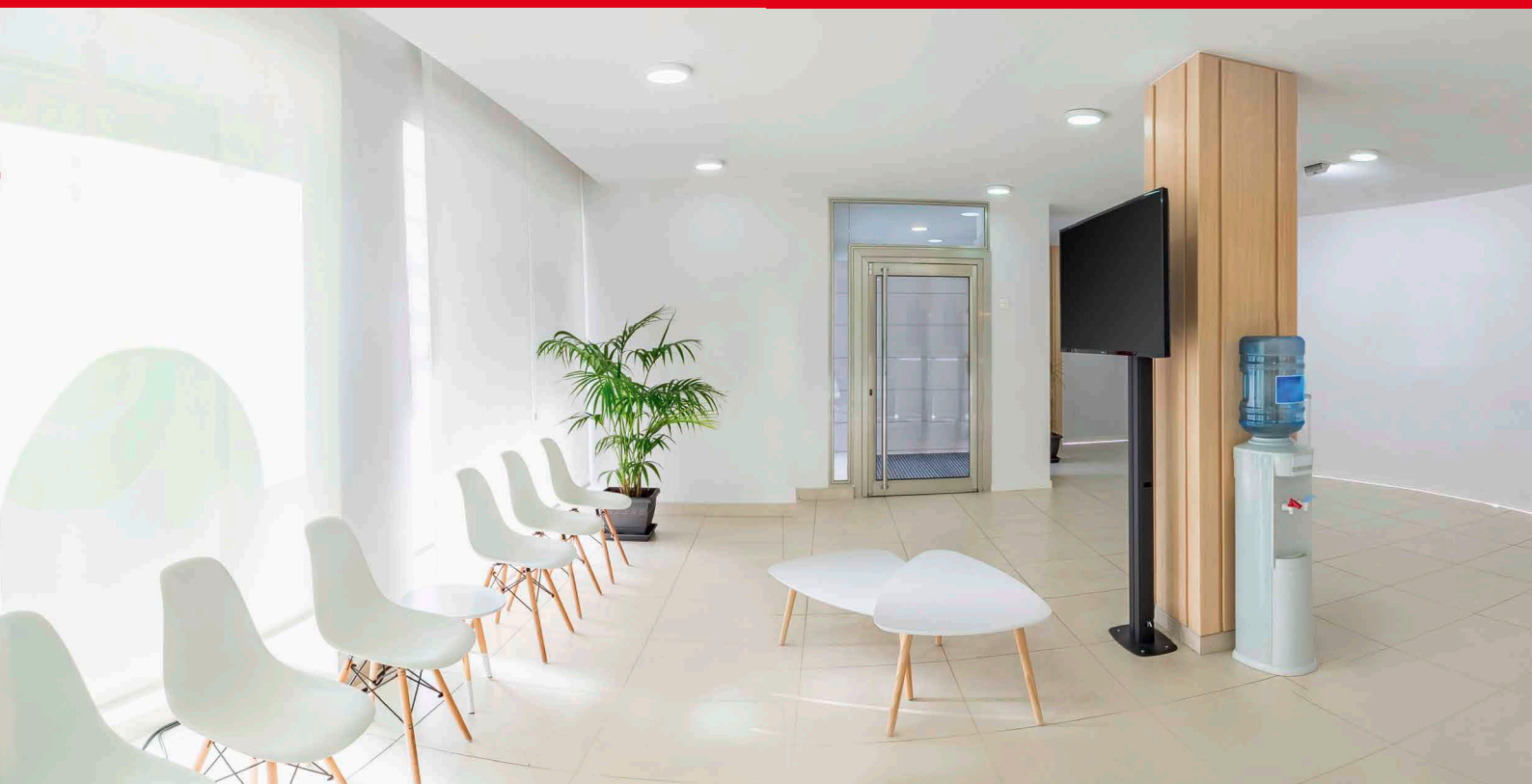


- **Fitnessräume**
- **Büroflächen**
- **Gewerberäume**
- **Wartezimmer**

Optimale Luftverhältnisse am Arbeitsplatz im Großraumbüro, beim Workout im Fitnesscenter oder im Wartezimmer der Arztpraxis. Mit KWL Yoga gelingt das dank dezentraler Funktionsweise mit geringstem Installationsaufwand und Platzbedarf. Ideal, um auch nachträglich die Luftqualität einzelner Räume entscheidend zu verbessern.



... blitzschnell
einsatzbereit
in Neubau und
Sanierung.





Ganz leicht wieder in Form.

KWL® Yoga für die Gebäudesanierung.

IHRE VORTEILE

■ **Blitzschnell und platzsparend.**

Die in der Sanierung oftmals aufwendige Verlegung von Luftleitungen entfällt bei KWL Yoga komplett. Die kompakte Gerätekonstruktion sorgt zudem für einen äußerst geringen Platzbedarf.

■ **Nahezu unsichtbar.**

Die dezentralen KWL Yoga Geräte können bis zum Zuluft-Gitter in abgehängte Deckensysteme integriert werden. Das spart Platz und Raumhöhe.

■ **Ganz einfach: Plug & Play.**

Die Geräte werden vorkonfiguriert und in einem Stück auf die Baustelle geliefert. Es ist kein Einbau von Zusatz-Komponenten notwendig. Das vereinfacht die Installation und spart zudem Zeit und Geld.

■ **Kaum bemerkbar.**

Die schnelle, unkomplizierte Installation von KWL Yoga macht es problemlos möglich, den Einbau selbst im laufenden Schul- oder Geschäftsbetrieb vorzunehmen.

■ **Individuell und komfortabel.**

Jeder Raum kann individuell be- und entlüftet werden. Unsere vielfältigen Sensoren und technischen Ausstattungen helfen bei einer optimalen Auswahl für den jeweiligen Einsatzort.

Dezentrale Lüftung ermöglicht für jede Raumsituation die beste Lösung.

Dezentrale Lüftungsgeräte werden direkt am Einsatzort installiert. Der Montageaufwand wird auf ein Minimum reduziert, da auf die Verlegung von Luftverteilsystemen komplett verzichtet werden kann. Zudem werden immer nur die Räume belüftet, in denen ein tatsächlicher Bedarf besteht – das führt zu einer hohen Energieeffizienz.

Mit den vielfältigen Betriebsoptionen und fortschrittlichen Automatikmodi maximiert KWL Yoga diesen Einspareffekt und sorgt gleichzeitig für ein Höchstmaß an Komfort und Luftqualität – völlig ohne Nutzereingriff:

WOCHEN- UND TAGESPROGRAMME

■ Raumsituation

Der Raum wird täglich zu fest definierten Zeiten gleichmäßig genutzt.

■ Steuerung

Der Betrieb wird über frei konfigurierbare Wochen- und Tagesprogramme gesteuert.

■ Vorteil

KWL Yoga läuft zu den einmal eingestellten Zeiten mit der individuell vordefinierbaren Leistung.

AUTOMATIKMODUS ÜBER SENSOREN

■ Raumsituation

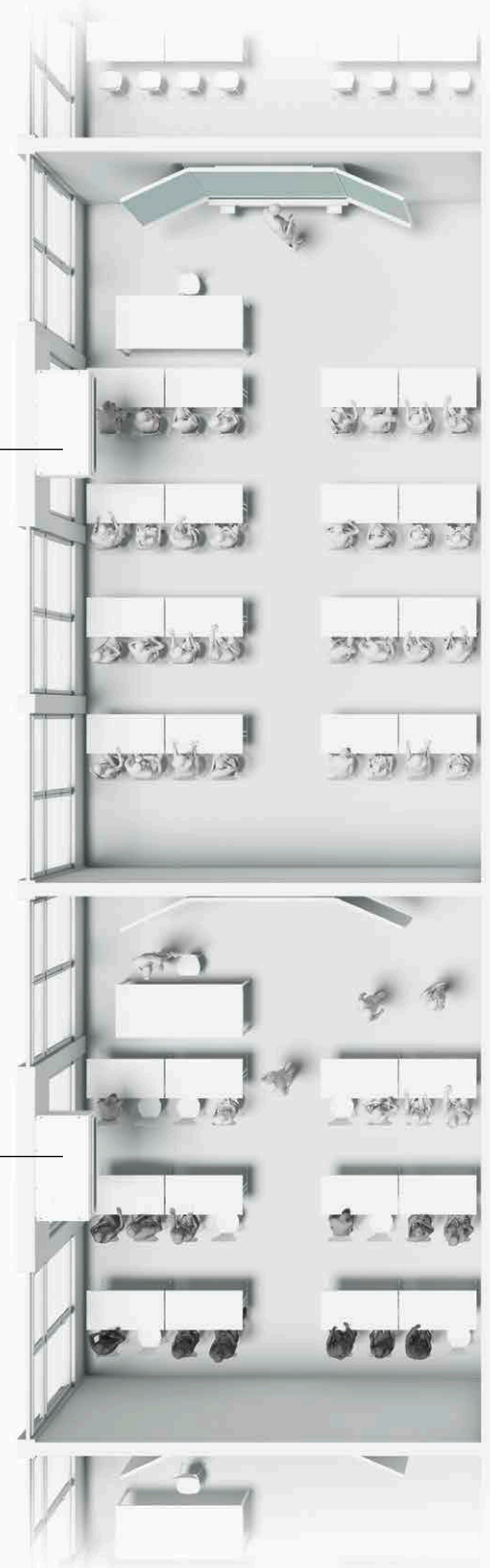
Die Anzahl der Personen im Raum variiert stark über den Tag.

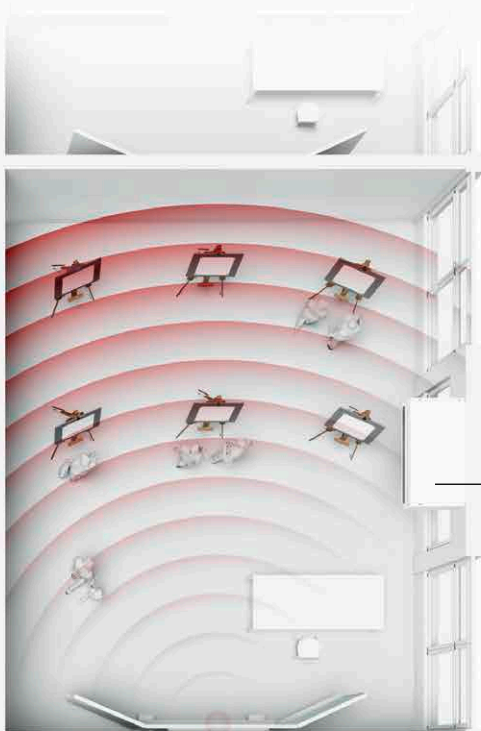
■ Steuerung

Vollautomatischer, bedarfsgeführter Betrieb über Sensoren, wahlweise CO₂, Feuchte oder VOC.

■ Vorteil

KWL Yoga passt sich laufend an die Raumbedingungen an – für eine stets optimale Luftqualität und Effizienz.





PRÄSENZMELDER UND WOCHENPROGRAMM

- **Raumsituation**

Diese Raumart erfordert aufgrund der unregelmäßigen Nutzung eine Grundlüftung.

- **Steuerung**

Das konfigurierbare Wochenprogramm sorgt für ausreichend frische Luft im Raum. Der Präsenzmelder sorgt für die Reduzierung der Luftleistung bei Abwesenheit.

- **Vorteil**

KWL Yoga passt sich automatisch an die Raumebelegung an und stellt gleichzeitig die Grundlüftung sicher.



PRÄSENZMELDER

- **Raumsituation**

Der Raum wird über den Tag nur stundenweise genutzt.

- **Steuerung**

Der Betrieb erfolgt über Präsenzmelder und eine vordefinierte Leistung inkl. einstellbarem Nachlauf.

- **Vorteil**

KWL Yoga arbeitet exakt dann, wenn der Raum genutzt wird. Die Lüftungsintensität kann vorab frei definiert werden.

Immer die beste Luftqualität dank des Coanda-Effekts.

AUTOMATISCH, SCHNELL UND ZUVERLÄSSIG.

■ Effizienter Mix aus Frisch- und Raumluft

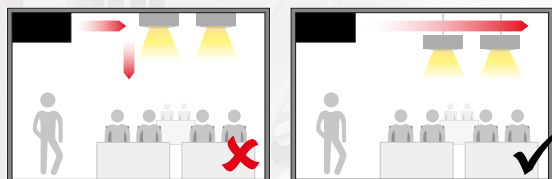
KWL Yoga wird direkt unterhalb der Raumdecke montiert und leitet die Luft von dort aus waagrecht in den Raum. In Verbindung mit der optimierten Geräte-Konstruktion wird bereits nach kürzester Betriebszeit für eine optimale Raumluftqualität gesorgt.

Bei dem nach Coanda benannten Effekt verbleibt die einströmende Luft zunächst an der Decke, bevor sie sanft und vortemperiert in den Raum sinkt und sich mit der Raumluft vermischt. Das gewährleistet eine effiziente Mischung der Frisch- und Raumluft und garantiert eine gleichbleibend hohe Luftqualität im ganzen Raum – ohne störende Zugscheinungen.

Den maximalen Coanda-Effekt erzielen die Geräte der Serie KWL Yoga Style. Der hier eingesetzte Luftauslass erstreckt sich nahezu über die gesamte Gerätebreite und führt die Luft in einem leichten Winkel nach oben. Dies intensiviert den Mischprozess und damit die schnelle Verteilung der Luft im Raum.

■ Für einen freien Luftstrom

Bei der Montage bietet das System viele Möglichkeiten. Wichtig ist, dass beispielsweise an der Decke montierte Leuchten oder andere Aufbauten den Luftstrom nicht blockieren. Das würde den gewünschten Effekt beeinträchtigen.





Herausragende Technik für beste Lüftungseffizienz.

Viele verschiedene Ausstattungsvarianten

erfüllen praktisch alle individuellen Anforderungen.

Höchste Effizienz und Wärmebereitstellung

Mit einem Wärmerückgewinnungsgrad von bis zu 90 % sagt KWL Yoga den Heizkosten den Kampf an. Und auch die Energiebilanz kann sich dank sparsamer EC-Motoren sehen lassen.



Die neuen Geräte der KWL Yoga Serien sorgen in jeder Hinsicht für bestes Raumklima und somit für höchste Konzentration bei allen, die in den Räumen arbeiten oder die Freizeit verbringen. Sowohl die geistige als auch die körperliche Leistungsfähigkeit wird durch die richtige Luftqualität gefördert. Durch die vorbildliche Wirtschaftlichkeit und die einfache Steuerung des Systems ist KWL Yoga ein rundum effizientes und entspannendes Vergnügen.

Ideale akustische Eigenschaften zum einen durch die äußerst geringen Betriebsgeräusche und zum anderen durch perfekte Lüftung, ohne Außengeräusche in Kauf nehmen zu müssen.

Modernes und ansprechendes Design in zwei Varianten – optimiert für bestmögliche Luftdurchströmung des Raumes.

Einfache Wartung und Reversierbarkeit

durch frei zugängliche Revisionsklappen an der Geräteunterseite. Dank separater Abdeckungen ist der Filterwechsel ruck-zuck erledigt.



DURCHDACHTE DETAILS: DIE KOMFORTFUNKTIONEN

■ Sommerlüftung

Unabhängig vom regulären Betrieb kann nachts – wenn gewünscht – kühle Außenluft in den Raum strömen. Für einen angenehm erfrischenden Start in den Tag – besonders in heißen Sommermonaten.

■ Nachheizung

Auch bei extremen Minustemperaturen stellt das integrierte Elektro- oder Warmwasser-Nachheizregister (optional) sicher, dass die Zuluft angenehm temperiert in den Raum strömt. Dies sorgt für ein behagliches Wohlfühlklima auch im kältesten Winter.

■ Boost

Über die Boost-Funktion läuft KWL Yoga für eine definierte Zeit auf maximaler Stufe.

■ Nachlauf

Definieren Sie die gewünschte Nachlaufzeit und stellen Sie sicher, dass das Gerät auch nach Verlassen des Raumes noch arbeitet.

Machen Sie es sich doch mal ganz einfach.

Mit dem fortschrittlichen Bedienkonzept von KWL Yoga können Sie ganz entspannt für gute Luft sorgen. So erfolgt die bedarfsorientierte, stufenlose Lüftung über Sensoren oder verschiedene Wochen- und Tagesprogramme. Für die individuelle Bedienung und eine umfassende Information über

alle Betriebszustände und -arten gibt es darüber hinaus ein modernes Touch-LCD-Bedienteil mit einem klaren Display und einer vollkommen intuitiver Bedienung. Diese Steuerung bietet zahlreiche Funktionen wie beispielsweise Zeitschaltuhr, Bypass-Steuerung, Nachtkühlung, Grundlüftung, CO₂-, VOC

oder feuchtigkeitsabhängige Luftmengensteuerung und ist zudem GLT-fähig und damit bestens aufgestellt für Smart Ventilation.



Die vielfältigen Regelungsarten von KWL[®] Yoga



Manuell über Bedienteil

Betrieb über frei definierbaren Volumenstrom.

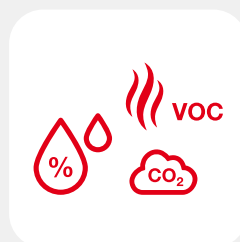


Automatisiert über Präsenzmelder

Automatisches Reduzieren der Lüftungsleistung bei Abwesenheit.



Individuell konfigurierbar über Wochen- und Tagesprogramme



Bedarfsorientiert über Sensoren

Innerhalb frei definierbarer Grenzen wird der Volumenstrom stufenlos angepasst. Zur Wahl stehen:

- CO₂ (integriert) / CO₂ (extern)
- VOC
- Feuchte



Gute Luft und gute Laune: KWL[®] Yoga bringt frische Energie.

Frische Luft fördert neben der Leistungsfähigkeit auch die Freude am Arbeitsplatz oder in der Schule. So sorgt KWL Yoga in aller Stille ganz einfach für mehr Energie und Konzentration durch eine ausbalancierte Luftqualität und ist wie ein Frischekick für jeden Tag.



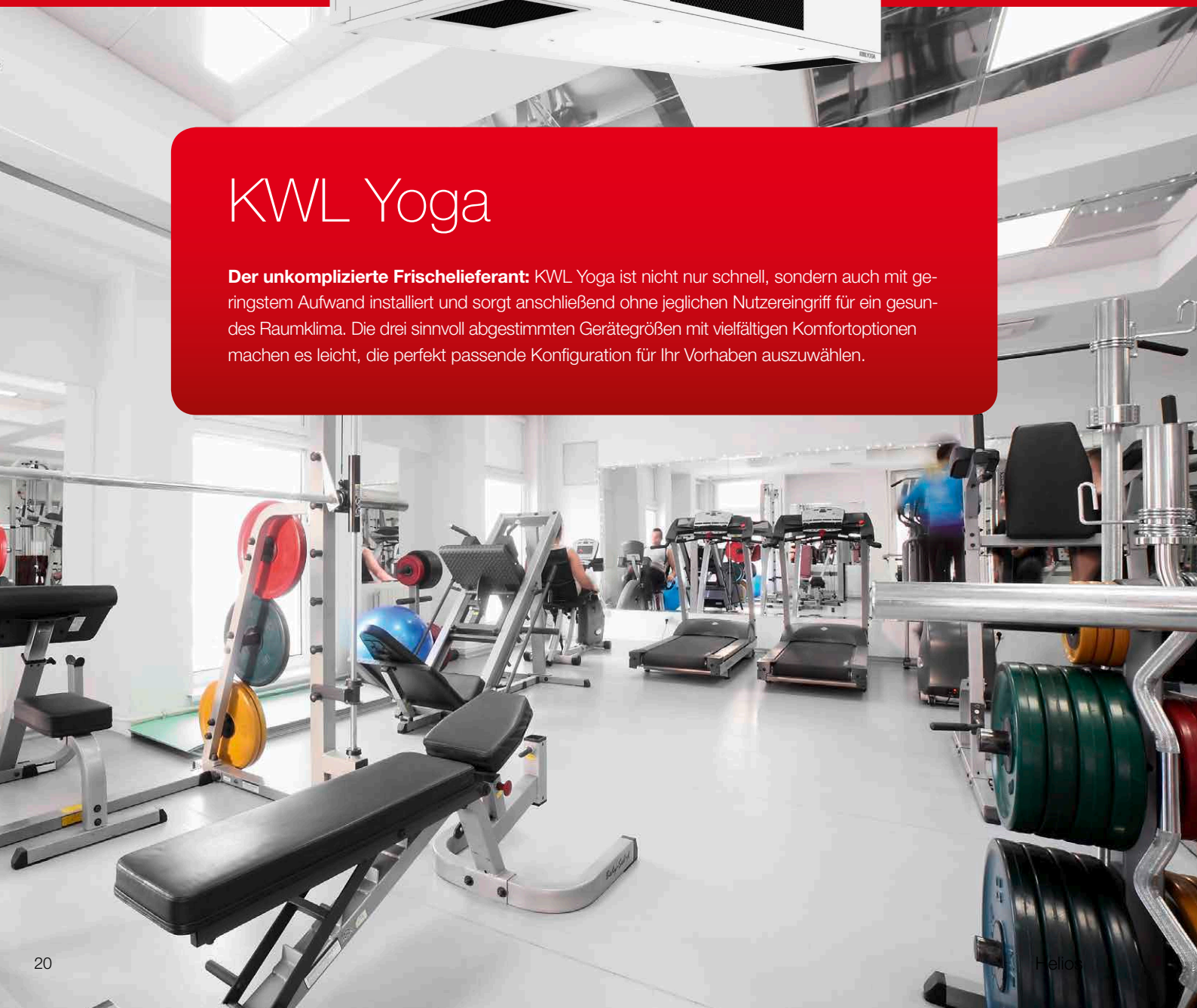


Für jede Anforderung
die passende Edition.



KWL Yoga

Der unkomplizierte Frischelieferant: KWL Yoga ist nicht nur schnell, sondern auch mit geringstem Aufwand installiert und sorgt anschließend ohne jeglichen Nutzereingriff für ein gesundes Raumklima. Die drei sinnvoll abgestimmten Gerätegrößen mit vielfältigen Komfortoptionen machen es leicht, die perfekt passende Konfiguration für Ihr Vorhaben auszuwählen.



- S. 22 bis 400 m³/h
- S. 24 bis 700 m³/h
- S. 26 bis 1000 m³/h
- S. 28 Zubehör



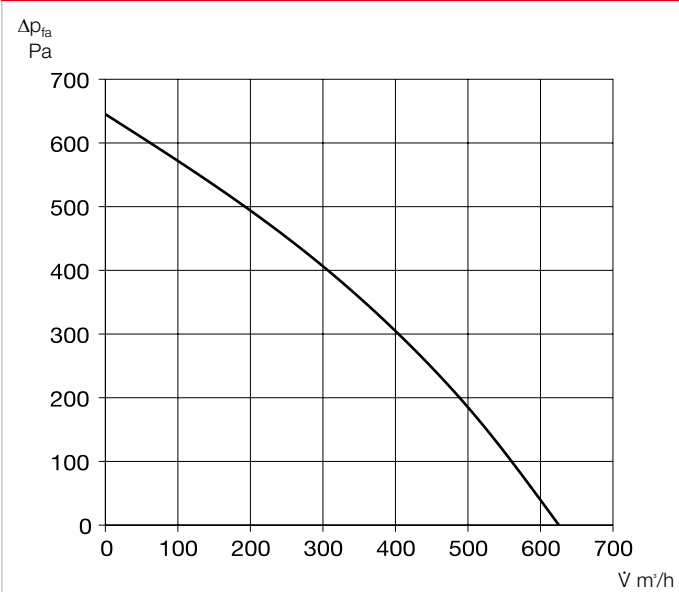
KWL Yoga Style

Macht eine gute Figur: KWL Yoga Style bietet die gleichen Leistungswerte wie die Basisvariante und bringt zusätzlich „das gewisse Etwas“ mit. Das reduzierte Design mit klarer Formensprache und hochwertigen Konstruktionsdetails machen diesen Hingucker zur ersten Wahl im repräsentativen Umfeld.

KWL YOGA / KWL YOGA Style 400



Kennlinie KWL YOGA / KWL YOGA Style 400



Dezentrale Kompakt-Lüftungsgeräte mit Wärmerückgewinnung für die Be- und Entlüftung von einzelnen Räumen, wie Klassenzimmern, Aufenthaltsräumen, Büros, Gewerbeeinheiten, Arztpraxen und vielen mehr. Ausgestattet mit hocheffizientem Aluminium-Wärmetauscher und energiesparenden EC-Motoren. Automatische Verschlussklappen für Außen- und Fortluft verhindern den Kaltluftzufuhr bei ausgeschalteten Ventilatoren. Das strömungsoptimierte Zuluft-Gitter ermöglicht selbst für große Räume ein zugfreies Lüften durch die optimale Nutzung des Coanda-Effekts. Inklusive Touch-Bedienelement zur einfachen Bedienung und Konfiguration der Gerätefunktionen.

■ Gehäuse

Aus verzinktem Stahlblech, alle Gehäuseteile sind innen- und außen weiß lackiert/pulverbeschichtet. Das doppelwandige Gerätegehäuse ist allseitig mit 40 mm wärme- und schalldämmender Isolation ausgestattet. Montage- und Wartungsfreundlichkeit durch große Revisionsklappe.

■ Montage

Die Deckenmontage erfolgt über die im Lieferumfang enthaltenen, schwingungsdämpfenden Befestigungselemente. Alternativ ist eine kombinierte Wand-Deckenmontage mit Wandhalter-Set (Art.-Nr. 40067) möglich.

■ Wärmetauscher

Großflächiger Aluminium-Kreuzgegenstrom-Wärmetauscher mit bis zu 90%

Wärmebereitstellungsgrad. Demontage mit wenigen Handgriffen möglich.

■ Ventilatoren

Zwei geräuscharme EC-Hochleistungsventilatoren mit rückwärts gekrümmten Laufrädern für höchste Energieeffizienz.

■ Sensorik

Integrierte CO₂-Sensorik. Alternativ kann diese durch einen externen, im Raum platzierten Sensor (VOC, CO₂ oder Luftfeuchtigkeit) ersetzt werden. Anstatt der Sensoren kann KWL Yoga auch mit einem Bewegungsmelder gesteuert werden (keine Kombination möglich!).

■ Luftführung

Zuluft frontseitig, zwei Abluft-

Öffnungen an der Geräteunterseite. Außen- und Fortluft-Stutzen sind mit federbelasteten Verschlussklappen ausgestattet.

■ Kondensatanschluss

Kondensatablauf unten (wandseitig), optional über Kugelsiphon in Auf- oder Unterputzausführung oder über Kondensatpumpe.

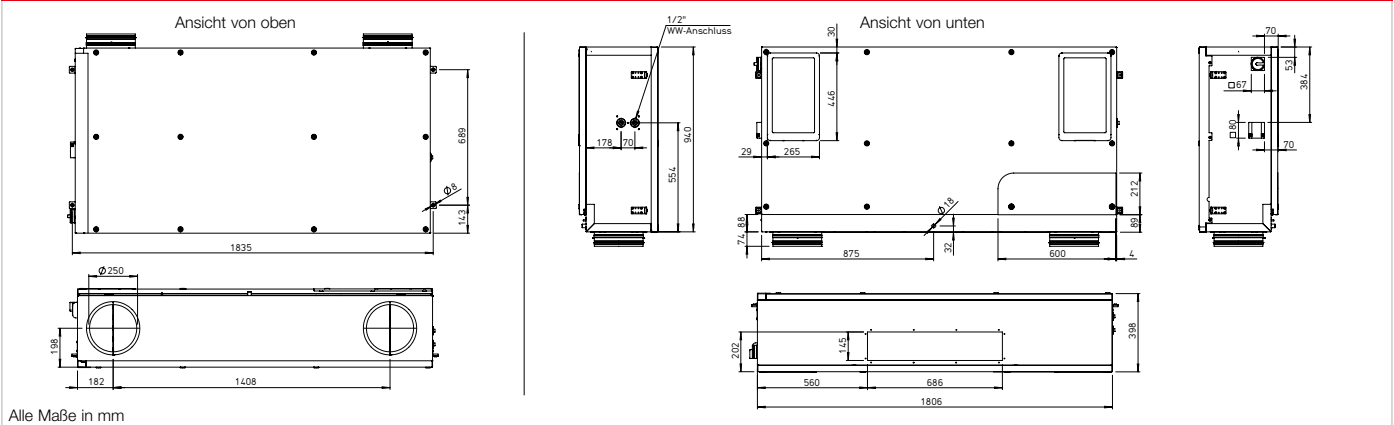
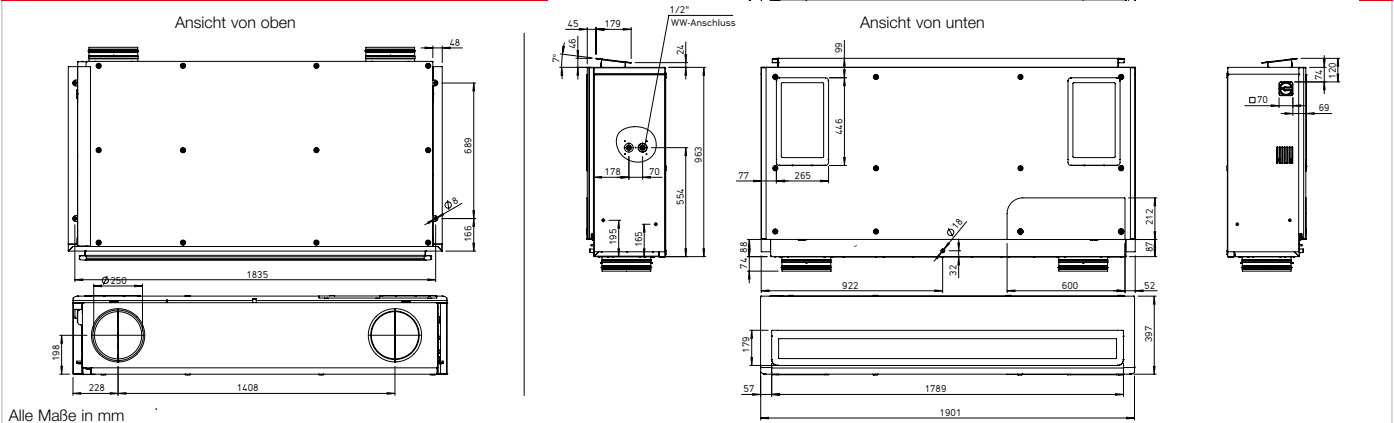
■ Luftfilter

Saubere Außenluftführung über ISO ePM1 60%-Filter (F7). Zwei Taschenfilter für Abluft: ISO Coarse 60% (G4); optional erhältlich: ISO ePM10 60% (M5).

■ Sommerbetrieb

Serienmäßige Ausstattung mit automatischer Bypassfunktion (Umge-

	Ohne Elektro-Vorheizung/ ohne Elektro-Nachheizung	Ohne Elektro-Vorheizung/ mit Elektro-Nachheizung	Ohne Elektro-Vorheizung/mit Warmwasser-Nachheizung	Mit Elektro-Vorheizung/ ohne Nachheizung	Mit Elektro-Vorheizung/mit Elektro-Nachheizung
	KWL YOGA 400 Best.-Nr. 40007	KWL YOGA 400 EN Best.-Nr. 40009	KWL YOGA 400 WW Best.-Nr. 40011	KWL YOGA 400 EV Best.-Nr. 40013	KWL YOGA 400 EV/EN Best.-Nr. 40015
	KWL YOGA Style 400 Best.-Nr. 40008	KWL YOGA Style 400 EN Best.-Nr. 40010	KWL YOGA Style 400 WW Best.-Nr. 40012	KWL YOGA Style 400 EV Best.-Nr. 40014	KWL YOGA Style 400 EV/EN Best.-Nr. 40016
AU-/FO-Stutzen-Durchmesser	250	250	250	250	250
Luftmenge Vm³/h (Min. - Max.)	169 - 625	169 - 625	169 - 625	169 - 625	169 - 625
Abstrahlung L _{pa} dB(A) in 1 m / 3 m (bei 0 Pa)					
- 169 m³/h	27 / 20	27 / 20	27 / 20	27 / 20	27 / 20
- 316 m³/h	31 / 24	31 / 24	31 / 24	31 / 24	31 / 24
- 415 m³/h	35 / 29	35 / 29	35 / 29	35 / 29	35 / 29
- 625 m³/h	45 / 38	45 / 38	45 / 38	45 / 38	45 / 38
Maximale Leistungsaufnahme W					
- Ventilatoren	2 x 170	2 x 170	2 x 170	2 x 170	2 x 170
- el. Vorheizung / Nachheizung	— / —	— / 1500	— / —	1500 / —	1500 / 1500
- gesamt (inkl. Regelung)	350	1850	350	1850	3350
Nennstrom A					
- Ventilatoren	2 x 1,20	2 x 1,20	2 x 1,20	2 x 1,20	2 x 1,20
- el. Vorheizung / Nachheizung	— / —	— / 6,53	— / —	6,53 / —	6,53 / 6,53
- gesamt (inkl. Regelung)	2,45	8,98	2,45	8,98	15,51
Spannung, Frequenz	1~, 230 V, 50 Hz	1~, 230 V, 50 Hz	1~, 230 V, 50 Hz	1~, 230 V, 50 Hz	1~, 230 V, 50 Hz
Schutzart IP	20	20	20	20	20
Temperatur Arbeitsbereich °C	-10 bis +40	-10 bis +40	-10 bis +40	-20 bis +40	-20 bis +40
Aufstelltemperatur °C	+5 bis +40	+5 bis +40	+5 bis +40	+5 bis +40	+5 bis +40
Gewicht ca. kg	82 (KWL YOGA Style: 92)	83 (KWL YOGA Style: 93)	85 (KWL YOGA Style: 95)	83 (KWL YOGA Style: 93)	84 (KWL YOGA Style: 94)
Anschluss nach Schaltplan Nr.	1384	1384	1384	1384	1384

Maße KWL YOGA 400

Maße KWL YOGA Style 400


nung des Wärmetauschers für die Nutzung der kühlen Nachtluft zur Temperierung des Raumes).

■ Vereisungsschutz des Wärmetauschers

Die serienmäßige Frostüberwachung regelt automatisch das Zuluft-Förder- volumen und die, in Abhängigkeit der gewählten Ausstattung, einge-

baute elektrische Vorheizung.

■ Nachheizung

Bei den Gerätevarianten mit integrierter Nachheizung (Warm- wasser- oder Elektro-Nachheizung) ist für eine komfortable und energie- effiziente Nacherwärmung der Zuluft gesorgt. Die Soll-Zuluft-Temperatur wird im Bedienelement eingestellt. Für die Ansteuerung des Warmwasser- Heizreglers wird der Einsatz der Hydraulikeinheit Type WSH HE 24 V (0-10V), (Zubehör) empfohlen.

■ Leistungsregelung

Das im Lieferumfang enthalte- ne Komfortbedienelement mit Touch-Funktion und einfacher Menüführung bietet folgende Funktionen:

- Frei definierbare Betriebspunkte innerhalb des gesamten Kennli- nienbereichs.
- Bedarfsorientierte Lüftung, wahlweise mit CO₂-, VOC-, oder Feuchte-Sensor (1 Sensor anschließbar).
- Erstinbetriebnahme (automati- sche Ermittlung der Anlagen- kennlinie).
- Ansteuerung externer Klappen.
- Anschluss eines Brandmelde- kontakts.
- Wochen- oder Tagesprogramm.
- Automatischer Bypass (Sommerbe- trieb: Nutzung der kühlen Nachtluft).
- Drucküberwachung der Filterver-

schmutzung.

- Anzeige von erforderlichem Filterwechsel.
- 5 passwortgeschützte Funk- tions-Ebenen konfigurierbar.
- Steuerung über die Gebäudeleit- technik möglich (ModBus RTU und ModBus TCP, BACnet).

■ Elektrischer Anschluss

Nach dem Öffnen des Revisions- deckels, befindet sich der gut zugängliche Anschlusskasten seitlich im Gehäuse. Für eine einfache Wartung befindet sich der Revisions-/Hauptschalter außen am Gerät. Er ist mittels Vorhän- geschloss gegen unberechtigten Zugriff verriegelbar.

■ Sensoren

- Infrarot-Bewegungssensor** zur Erfassung der Anwesenheit von Personen im Raum.
BWM Best.-Nr. 08323
CO₂-Sensor zur Erfassung der CO₂-Konzentration.
KWL-CO2 Best.-Nr. 04272
Feuchte-Temperatur-Sensor zur Er- fassung der relativen Raumluftfeuchte.
KWL-FTF Best.-Nr. 04273
VOC-Sensor zur Erfassung der Mischgas-Konzentration (VOC).
KWL-VOC Best.-Nr. 04274

■ Montage-Zubehör

- Unterputz/Wandeinbau-Siphon**
KWL-KS WE Best.-Nr. 40064
Kugel-Röhrensiphon
KWL-KS Best.-Nr. 40065
Kondensatpumpe
KWL-KP Best.-Nr. 40066
Wandhalter Konsolen-Set zur kom- binierten Wand-Deckenmontage.
KWL YOGA-WH Best.-Nr. 40067
Hydraulikeinheit
WHSHE 24V (0-10V) Nr. 08318

■ Filter

- Ersatzluftfilter (Abluft)**
 ISO Coarse 60% (G4). VE = 1 St.
ELF-KWL YOGA 400/Coarse 60%
 Best.-Nr. 40068
Ersatzluftfilter (Abluft)
 ISO ePM 10 60% (M5). VE = 1 St.
ELF-KWL YOGA 400/ePM 10 60%
 Best.-Nr. 40071
 Hinweis: Es werden 2 Abluftfilter pro Gerät benötigt.
Ersatzluftfilter (Außenluft)
 ISO ePM1 60% (F7). VE = 1 St.
ELF-KWL YOGA 400/ePM1 60%
 Best.-Nr. 40074

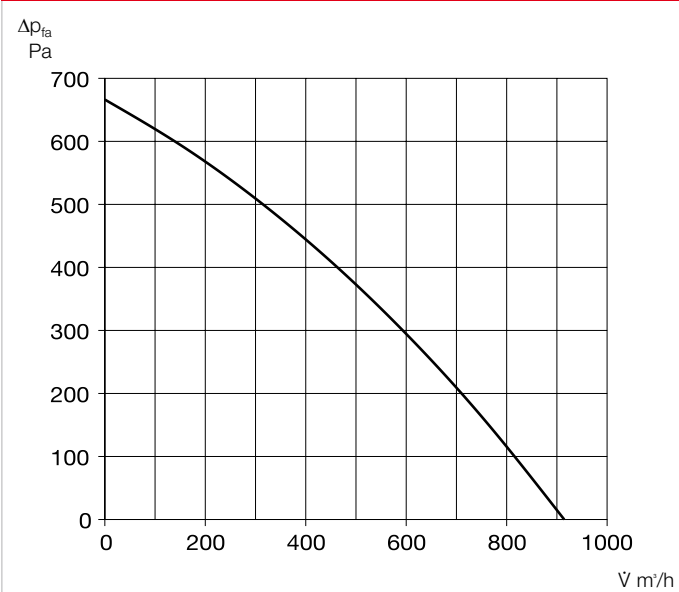
■ Wichtiger Hinweis

Weitere Informationen zum Zube- hör finden Sie auf Seite 28.

KWL YOGA / KWL YOGA Style 700



Kennlinie KWL YOGA / KWL YOGA Style 700



Dezentrale Kompakt-Lüftungsgeräte mit Wärmerückgewinnung für die Be- und Entlüftung von einzelnen Räumen, wie Klassenzimmern, Aufenthaltsräumen, Büros, Gewerbeeinheiten, Arztpraxen und vielen mehr. Ausgestattet mit hocheffizientem Aluminium-Wärmetauscher und energiesparenden EC-Motoren. Automatische Verschlussklappen für Außen- und Fortluft verhindern den Kaltlufteneinfall bei ausgeschalteten Ventilatoren. Das strömungsoptimierte Zuluft-Gitter ermöglicht selbst für große Räume ein zugfreies Lüften durch die optimale Nutzung des Coanda-Effekts. Inklusive Touch-Bedienelement zur einfachen Bedienung und Konfiguration der Gerätefunktionen.

Gehäuse

Aus verzinktem Stahlblech, alle Gehäuseteile sind innen- und außen weiß lackiert/pulverbeschichtet. Das doppelwandige Gerätegehäuse ist allseitig mit 40 mm wärme- und schalldämmender Isolation ausgestattet. Montage- und Wartungsfreundlichkeit durch große Revisionsklappe.

Montage

Die Deckenmontage erfolgt über die im Lieferumfang enthaltenen, schwingungsdämpfenden Befestigungselemente. Alternativ ist eine kombinierte Wand-Deckenmontage mit Wandhalter-Set (Art.-Nr. 40067) möglich.

Wärmetauscher

Großflächiger Aluminium-Kreuzgegenstrom-Wärmetauscher mit bis zu 90%

Wärmebereitstellungsgrad. Demontage mit wenigen Handgriffen möglich.

Ventilatoren

Zwei geräuscharme EC-Hochleistungsventilatoren mit rückwärts gekrümmten Laufrädern für höchste Energieeffizienz.

Sensorik

Integrierte CO₂-Sensorik. Alternativ kann diese durch einen externen, im Raum platzierten Sensor (VOC, CO₂ oder Luftfeuchtigkeit) ersetzt werden. Anstatt der Sensoren kann KWL Yoga auch mit einem Bewegungsmelder gesteuert werden (keine Kombination möglich!).

Luftführung

Zuluft frontseitig, zwei Abluft-

Öffnungen an der Geräteunterseite. Außen- und Fortluft-Stutzen sind mit federbelasteten Verschlussklappen ausgestattet.

Kondensatanschluss

Kondensatablauf unten (wandseitig), optional über Kugelsiphon in Auf- oder Unterputzausführung oder über Kondensatpumpe.

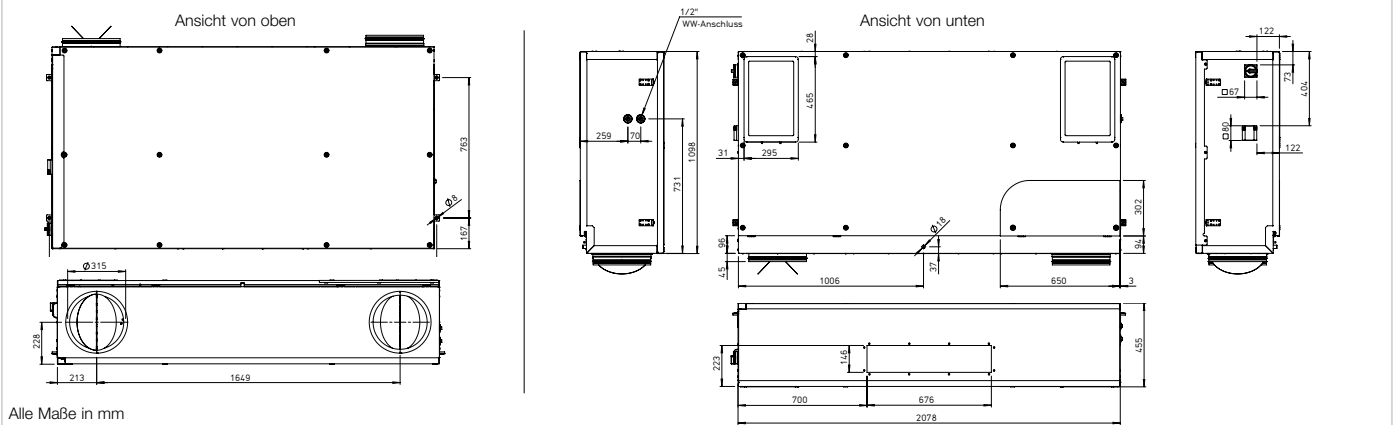
Luftfilter

Saubere Außenluftführung über ISO ePM1 60%-Filter (F7). Zwei Taschenfilter für Abluft: ISO Coarse 60% (G4); optional erhältlich: ISO ePM10 60% (M5).

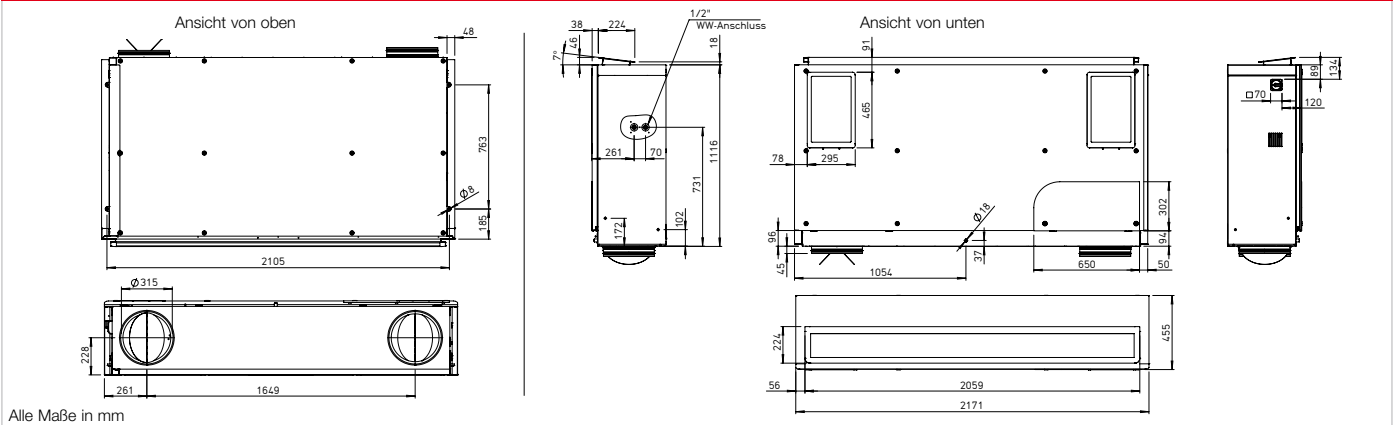
Sommerbetrieb

Serienmäßige Ausstattung mit automatischer Bypassfunktion (Umge-

	Ohne Elektro-Vorheizung/ ohne Elektro-Nachheizung	Ohne Elektro-Vorheizung/ mit Elektro-Nachheizung	Ohne Elektro-Vorheizung/mit Warmwasser-Nachheizung	Mit Elektro-Vorheizung/ ohne Nachheizung	Mit Elektro-Vorheizung/mit Elektro-Nachheizung
	KWL YOGA 700 Best.-Nr. 40019	KWL YOGA 700 EN Best.-Nr. 40021	KWL YOGA 700 WW Best.-Nr. 40023	KWL YOGA 700 EV Best.-Nr. 40025	KWL YOGA 700 EV/EN Best.-Nr. 40027
	KWL YOGA Style 700 Best.-Nr. 40020	KWL YOGA Style 700 EN Best.-Nr. 40022	KWL YOGA Style 700 WW Best.-Nr. 40024	KWL YOGA Style 700 EV Best.-Nr. 40026	KWL YOGA Style 700 EV/EN Best.-Nr. 40028
AU-/FO-Stutzen-Durchmesser	315	315	315	315	315
Luftmenge Vm³/h (Min. - Max.)	307 - 917	307 - 917	307 - 917	307 - 917	307 - 917
Abstrahlung L _{pa} dB(A) in 1 m / 3 m (bei 0 Pa)					
- 307 m³/h	26 / 20	26 / 20	26 / 20	26 / 20	26 / 20
- 449 m³/h	27 / 21	27 / 21	27 / 21	27 / 21	27 / 21
- 589 m³/h	31 / 24	31 / 24	31 / 24	31 / 24	31 / 24
- 917 m³/h	42 / 35	42 / 35	42 / 35	42 / 35	42 / 35
Maximale Leistungsaufnahme W					
- Ventilatoren	2 x 170	2 x 170	2 x 170	2 x 170	2 x 170
- el. Vorheizung / Nachheizung	— / —	— / 2250	— / —	2000 / —	2000 / 2250
- gesamt	350	2600	350	2350	4600
Nennstrom A					
- Ventilatoren	2 x 1,20	2 x 1,20	2 x 1,20	2 x 1,20	2 x 1,20
- el. Vorheizung / Nachheizung	— / —	— / 9,79	— / —	8,7 / —	8,7 / 9,79
- gesamt	2,45	12,24	2,45	11,15	9,79
Spannung / Frequenz	1~, 230 V, 50 Hz	1~, 230 V, 50 Hz	1~, 230 V, 50 Hz	1~, 230 V, 50 Hz	3~, 400 V, 50 Hz
Schutzart IP	20	20	20	20	20
Temperatur Arbeitsbereich °C	-10 bis +40	-10 bis +40	-10 bis +40	-20 bis +40	-20 bis +40
Aufstelltemperatur °C	+5 bis +40	+5 bis +40	+5 bis +40	+5 bis +40	+5 bis +40
Gewicht ca. kg	116 (KWL YOGA Style: 126)	117 (KWL YOGA Style: 127)	119 (KWL YOGA Style: 129)	117 (KWL YOGA Style: 127)	118 (KWL YOGA Style: 128)
Anschluss nach Schaltplan Nr.	1384	1384	1384	1384	1384

Maße KWL YOGA 700


Alle Maße in mm

Maße KWL YOGA Style 700


Alle Maße in mm

nung des Wärmetauschers für die Nutzung der kühlen Nachtluft zur Temperierung des Raumes).

■ Vereisungsschutz des Wärmetauschers

Die serienmäßige Frostüberwachung regelt automatisch das Zuluft-Förder volumen und die, in Abhängigkeit der gewählten Ausstattung, einge-

baute elektrische Vorheizung.

■ Nachheizung

Bei den Gerätevarianten mit integrierter Nachheizung (Warmwasser- oder Elektro-Nachheizung) ist für eine komfortable und energieeffiziente Nacherwärmung der Zuluft gesorgt. Die Soll-Zuluft-Temperatur wird im Bedienelement eingestellt. Für die Ansteuerung des Warmwasser-Heizregisters wird der Einsatz der Hydraulikeinheit Type WHSH HE 24 V (0-10V), (Zubehör) empfohlen.

■ Leistungsregelung

Das im Lieferumfang enthaltene Komfortbedienelement mit Touch-Funktion und einfacher Menüführung bietet folgende Funktionen:

- Frei definierbare Betriebspunkte innerhalb des gesamten Kennlinienbereichs.
- Bedarfsorientierte Lüftung, wahlweise mit CO₂-, VOC-, oder Feuchte-Sensor (1 Sensor anschließbar).
- Erstinbetriebnahme (automatische Ermittlung der Anlagenkennlinie).
- Ansteuerung externer Klappen.
- Anschluss eines Brandmeldekontakts.
- Wochen- oder Tagesprogramm.
- Automatischer Bypass (Sommerbetrieb: Nutzung der kühlen Nachtluft).
- Drucküberwachung der Filterver-

schmutzung.

- Anzeige von erforderlichem Filterwechsel.
- 5 passwortgeschützte Funktions-Ebenen konfigurierbar.
- Steuerung über die Gebäudeleittechnik möglich (ModBus RTU und ModBus TCP, BACnet)

■ Elektrischer Anschluss

Nach dem Öffnen des Revisionsdeckels, befindet sich der gut zugängliche Anschlusskasten seitlich im Gehäuse. Für eine einfache Wartung befindet sich der Revisions-/Hauptschalter außen am Gerät. Er ist mittels Vorhängeschloss gegen unberechtigten Zugriff verriegelbar.

■ Sensoren

- Infrarot-Bewegungssensor** zur Erfassung der Anwesenheit von Personen im Raum.
BWM Best.-Nr. 08323
CO₂-Sensor zur Erfassung der CO₂-Konzentration.
KWL-CO2 Best.-Nr. 04272
Feuchte-Temperatur-Sensor zur Erfassung der relativen Raumluftfeuchte.
KWL-FTF Best.-Nr. 04273
VOC-Sensor zur Erfassung der Mischgas-Konzentration (VOC).
KWL-VOC Best.-Nr. 04274

■ Montage-Zubehör

- Unterputz/Wandeinbau-Siphon**
KWL-KS WE Best.-Nr. 40064
Kugel-Röhrensiphon
KWL-KS Best.-Nr. 40065
Kondensatpumpe
KWL-KP Best.-Nr. 40066
Wandhalter Konsolen-Set zur kombinierten Wand-Deckenmontage.
KWL YOGA-WH Best.-Nr. 40067
Hydraulikeinheit
WHSH HE 24V (0-10V) Nr. 08318

■ Filter

- Ersatzluftfilter (Abluft)**
 ISO Coarse 60% (G4). VE = 1 St.
ELF-KWL YOGA 700/Coarse 60%
 Best.-Nr. 40069
Ersatzluftfilter (Abluft)
 ISO ePM 10 60% (M5). VE = 1 St.
ELF-KWL YOGA 700/ePM 10 60%
 Best.-Nr. 40072
 Hinweis: Es werden 2 Abluftfilter pro Gerät benötigt.
Ersatzluftfilter (Außenluft)
 ISO ePM1 60% (F7). VE = 1 St.
ELF-KWL YOGA 700/ePM1 60%
 Best.-Nr. 40075

■ Wichtiger Hinweis

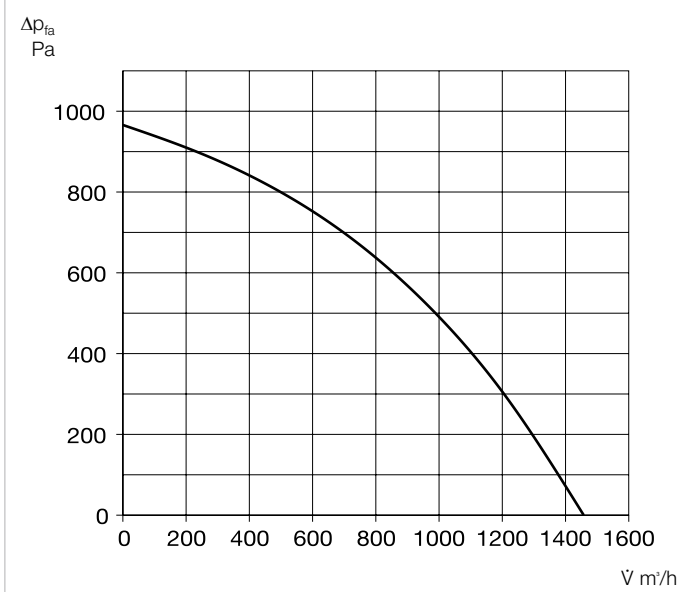
Weitere Informationen zum Zubehör finden Sie auf Seite 28.

Mit Elektro-Vorheizung/ mit Warmwasser-Nachheizung
KWL YOGA 700 EV/WW Best.-Nr. 40029
KWL YOGA Style 700 EV/WW Best.-Nr. 40030
315
307 - 917
26 / 20
27 / 21
31 / 24
42 / 35
2 x 170
2000 / —
2350
2 x 1,20
8,7 / —
11,15
1-, 230 V, 50 Hz
20
-20 bis +40
+5 bis +40
120 (KWL YOGA Style: 130)
1384

KWL YOGA / KWL YOGA Style 1000



Kennlinie KWL YOGA / KWL YOGA Style 1000



Dezentrale Kompakt-Lüftungsgeräte mit Wärmerückgewinnung für die Be- und Entlüftung von einzelnen Räumen, wie Klassenzimmern, Aufenthaltsräumen, Büros, Gewerbeeinheiten, Arztpraxen und vielen mehr. Ausgestattet mit hocheffizientem Aluminium-Wärmetauscher und energiesparenden EC-Motoren. Automatische Verschlussklappen für Außen- und Fortluft verhindern den Kaltluftneinfall bei ausgeschalteten Ventilatoren. Das strömungsoptimierte Zuluft-Gitter ermöglicht selbst für große Räume ein zugfreies Lüften durch die optimale Nutzung des Coanda-Effekts. Inklusive Touch-Bedienelement zur einfachen Bedienung und Konfiguration der Gerätefunktionen.

Gehäuse

Aus verzinktem Stahlblech, alle Gehäuseteile sind innen- und außen weiß lackiert/pulverbeschichtet. Das doppelwandige Gerätegehäuse ist allseitig mit 40 mm wärme- und schalldämmender Isolation ausgestattet. Montage- und Wartungsfreundlichkeit durch große Revisionsklappe.

Montage

Die Deckenmontage erfolgt über die im Lieferumfang enthaltenen, schwingungsdämpfenden Befestigungselemente. Alternativ ist eine kombinierte Wand-Deckenmontage mit Wandhalter-Set (Art.-Nr. 40067) möglich.

Wärmetauscher

Großflächiger Aluminium-Kreuzgegenstrom-Wärmetauscher mit bis zu 90%

Wärmebereitstellungsgrad. Demontage mit wenigen Handgriffen möglich.

Ventilatoren

Zwei geräuscharme EC-Hochleistungsventilatoren mit rückwärts gekrümmten Laufrädern für höchste Energieeffizienz.

Sensorik

Integrierte CO₂-Sensorik. Alternativ kann diese durch einen externen, im Raum platzierten Sensor (VOC, CO₂ oder Luftfeuchtigkeit) ersetzt werden. Anstatt der Sensoren kann KWL Yoga auch mit einem Bewegungsmelder gesteuert werden (keine Kombination möglich!).

Luftführung

Zuluft frontseitig, zwei Abluft-

Öffnungen an der Geräteunterseite. Außen- und Fortluft-Stutzen sind mit federbelasteten Verschlussklappen ausgestattet.

Kondensatanschluss

Kondensatablauf unten (wandseitig), optional über Kugelsiphon in Auf- oder Unterputzausführung oder über Kondensatpumpe.

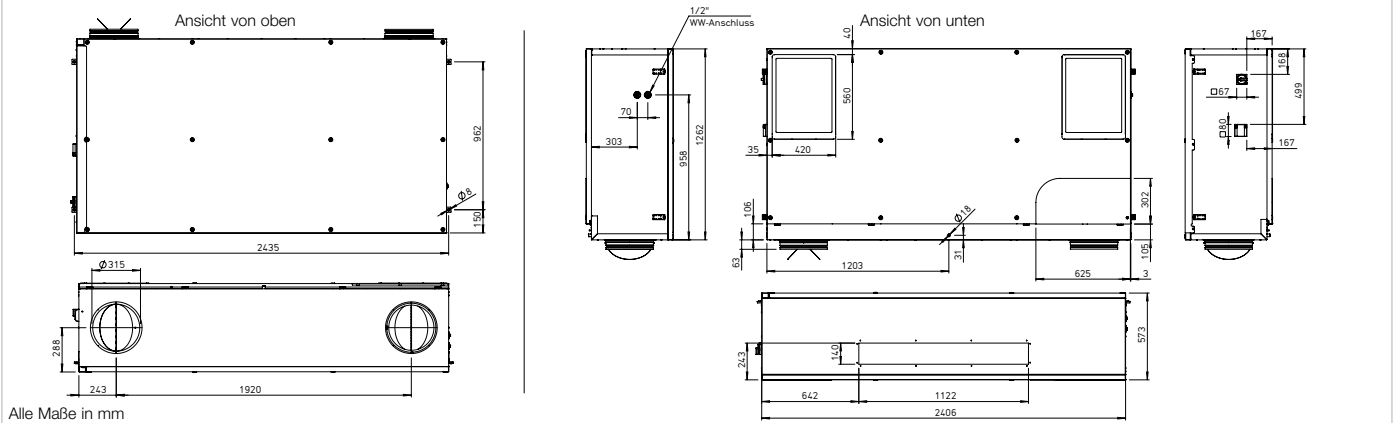
Luftfilter

Saubere Außenluftführung über ISO ePM1 60%-Filter (F7). Zwei Taschenfilter für Abluft: ISO Coarse 60% (G4); optional erhältlich: ISO ePM10 60% (M5).

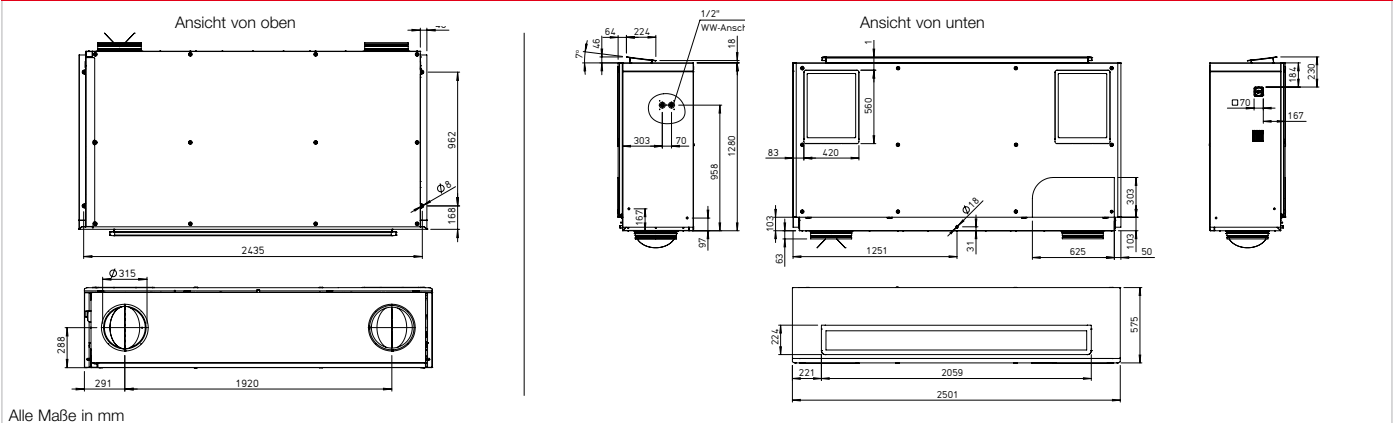
Sommerbetrieb

Serienmäßige Ausstattung mit automatischer Bypassfunktion (Umge-

	Ohne Elektro-Vorheizung/ ohne Elektro-Nachheizung	Ohne Elektro-Vorheizung/ mit Elektro-Nachheizung	Ohne Elektro-Vorheizung/mit Warmwasser-Nachheizung	Mit Elektro-Vorheizung/ ohne Nachheizung	Mit Elektro-Vorheizung/mit Elektro-Nachheizung
	KWL YOGA 1000 Best.-Nr. 40031	KWL YOGA 1000 EN Best.-Nr. 40033	KWL YOGA 1000 WW Best.-Nr. 40035	KWL YOGA 1000 EV Best.-Nr. 40037	KWL YOGA 1000 EV/EN Best.-Nr. 40039
	KWL YOGA Style 1000 Best.-Nr. 40032	KWL YOGA Style 1000 EN Best.-Nr. 40034	KWL YOGA Style 1000 WW Best.-Nr. 40036	KWL YOGA Style 1000 EV Best.-Nr. 40038	KWL YOGA Style 1000 EV/EN Best.-Nr. 40040
AU-/FO-Stutzen-Durchmesser	315	315	315	315	315
Luftmenge Vm³/h (Min. - Max.)	499 - 1456	499 - 1456	499 - 1456	499 - 1456	499 - 1456
Abstrahlung L _{pa} dB(A) in 1 m / 3 m (bei 0 Pa)					
- 499 m³/h	24 / 18	24 / 18	24 / 18	24 / 18	24 / 18
- 772 m³/h	30 / 24	30 / 24	30 / 24	30 / 24	30 / 24
- 1018 m³/h	35 / 29	35 / 29	35 / 29	35 / 29	35 / 29
- 1456 m³/h	47 / 41	47 / 41	47 / 41	47 / 41	47 / 41
Maximale Leistungsaufnahme W					
- Ventilatoren	2 x 395	2 x 395	2 x 385	2 x 395	2 x 395
- el. Vorheizung / Nachheizung	— / —	— / 3000	— / —	3000 / —	3000 / 3000
- gesamt	800	3800	800	3800	6800
Nennstrom A					
- Ventilatoren	2 x 2,4	2 x 2,4	2 x 2,4	2 x 2,4	2 x 2,4
- el. Vorheizung / Nachheizung	— / —	— / 4,33	— / —	7,5 / —	7,5 / 4,33
- gesamt	4,85	9,18	4,85	7,5	11,83
Spannung / Frequenz	1~, 230 V, 50 Hz	3~, 400 V, 50 Hz	1~, 230 V, 50 Hz	3~, 400 V, 50 Hz	3~, 400 V, 50 Hz
Schutzart IP	20	20	20	20	20
Temperatur Arbeitsbereich °C	-10 bis +40	-10 bis +40	-10 bis +40	-20 bis +40	-20 bis +40
Aufstelltemperatur °C	+5 bis +40	+5 bis +40	+5 bis +40	+5 bis +40	+5 bis +40
Gewicht ca. kg	139 (KWL YOGA Style: 149)	140 (KWL YOGA Style: 150)	142 (KWL YOGA Style: 152)	140 (KWL YOGA Style: 150)	141 (KWL YOGA Style: 151)
Anschluss nach Schaltplan Nr.	1384	1384	1384	1384	1384

Maße KWL YOGA 1000


Alle Maße in mm

Maße KWL YOGA Style 1000


Alle Maße in mm

nung des Wärmetauschers für die Nutzung der kühlen Nachtluft zur Temperierung des Raumes).

■ Vereisungsschutz des Wärmetauschers

Die serienmäßige Frostüberwachung regelt automatisch das Zuluft-Förder volumen und die, in Abhängigkeit der gewählten Ausstattung, einge-

baute elektrische Vorheizung.

■ Nachheizung

Bei den Gerätevarianten mit integrierter Nachheizung (Warmwasser- oder Elektro-Nachheizung) ist für eine komfortable und energieeffiziente Nacherwärmung der Zuluft gesorgt. Die Soll-Zuluft-Temperatur wird im Bedienelement eingestellt. Für die Ansteuerung des Warmwasser-Heizreglers wird der Einsatz der Hydraulikeinheit Type WSH HE 24 V (0-10V), (Zubehör) empfohlen.

■ Leistungsregelung

Das im Lieferumfang enthaltene Komfortbedienelement mit Touch-Funktion und einfacher Menüführung bietet folgende Funktionen:

- Frei definierbare Betriebspunkte innerhalb des gesamten Kennlinienbereichs.
- Bedarfsorientierte Lüftung, wahlweise mit CO₂-, VOC-, oder Feuchte-Sensor (1 Sensor anschließbar).
- Erstinbetriebnahme (automatische Ermittlung der Anlagenkennlinie).
- Ansteuerung externer Klappen.
- Anschluss eines Brandmeldekontakts.
- Wochen- oder Tagesprogramm.
- Automatischer Bypass (Sommerbetrieb: Nutzung der kühlen Nachtluft).
- Drucküberwachung der Filterver-

schmutzung.

- Anzeige von erforderlichem Filterwechsel.
- 5 passwortgeschützte Funktions-Ebenen konfigurierbar.
- Steuerung über die Gebäudeleittechnik möglich (ModBus RTU und ModBus TCP, BACnet)

■ Elektrischer Anschluss

Nach dem Öffnen des Revisionsdeckels, befindet sich der gut zugängliche Anschlusskasten seitlich im Gehäuse. Für eine einfache Wartung befindet sich der Revisions-/Hauptschalter außen am Gerät. Er ist mittels Vorhängeschloss gegen unberechtigten Zugriff verriegelbar.

■ Sensoren

- Infrarot-Bewegungssensor** zur Erfassung der Anwesenheit von Personen im Raum. **BWM** Best.-Nr. 08323
- CO₂-Sensor** zur Erfassung der CO₂-Konzentration. **KWL-CO2** Best.-Nr. 04272
- Feuchte-Temperatur-Sensor** zur Erfassung der relativen Raumluftfeuchte. **KWL-FTF** Best.-Nr. 04273
- VOC-Sensor** zur Erfassung der Mischgas-Konzentration (VOC). **KWL-VOC** Best.-Nr. 04274

■ Montage-Zubehör

- Unterputz/Wandeinbau-Siphon**
KWL-KS WE Best.-Nr. 40064
- Kugel-Röhrensiphon**
KWL-KS Best.-Nr. 40065
- Kondensatpumpe**
KWL-KP Best.-Nr. 40066
- Wandhalter Konsolen-Set** zur kombinierten Wand-Deckenmontage.
KWL YOGA-WH Best.-Nr. 40067
- Hydraulikeinheit**
WSH HE 24V (0-10V) Nr. 08318

■ Filter

- Ersatzluftfilter (Abluft)**
 ISO Coarse 60% (G4). VE = 1 St.
ELF-KWL YOGA 1000/Coarse 60%
 Best.-Nr. 40070
- Ersatzluftfilter (Abluft)**
 ISO ePM 10 60% (M5). VE = 1 St.
ELF-KWL YOGA 1000/ePM 10 60%
 Best.-Nr. 40073
- Hinweis: Es werden 2 Abluftfilter pro Gerät benötigt.
- Ersatzluftfilter (Außenluft)**
 ISO ePM1 60% (F7). VE = 1 St.
ELF-KWL YOGA 1000/ePM1 60%
 Best.-Nr. 40076

■ Wichtiger Hinweis

Weitere Informationen zum Zubehör finden Sie auf Seite 28.

Mit Elektro-Vorheizung/ mit Warmwasser-Nachheizung
KWL YOGA 1000 EV/WW Best.-Nr. 40041
KWL YOGA Style 1000 EV/WW Best.-Nr. 40042
315
499 - 1456
24 / 18
30 / 24
35 / 29
47 / 41
2 x 395
3000 / —
3800
2 x 2,4
7,5 / —
7,5
3-, 400 V, 50 Hz
20
-20 bis +40
+5 bis +40
143 (KWL YOGA Style: 153)
1384

KWL-KS WE



■ **Unterputz/Wandeinbau-Siphon**

Unterputz-Kondensatsiphon für Lüftungsgeräte, zum geruchssicheren Ableiten des Kondenswassers in die Kanalisation. Austrocknungssicher und reinigbar durch herausnehmbare Siphonkassette.

Inkl. Steckdichtung (Gummi) für $\varnothing 20 - 32$ mm. Abgangsstützen senkrecht DN32. Auf Einbautiefe ablängbarer Bautenschutz. Inkl. Kugelgeruchssperre, gemäß EN 681, DIN 19541.

Technische Daten	KWL-KS WE Best.-Nr. 40064
Material	Polypropylen (PP) und ABS
Ablaufleistung l/s	0,15
Min. - max. Rohrlänge (Zulauf) in m	0,2 – 3,5
Mindesteinbautiefe in mm	60
Anschluss für Kondensatleitung	Außen- $\varnothing 20 - 32$ mm / Innen- $\varnothing 18$ mm
Maße (L x B x H) in mm	110 x 110 x 60
Gewicht ca. kg	0,25

KWL-KS



■ **Kugel-Röhrensiphon**

Kugel-Röhrensiphon für Lüftungsgeräte, zum geruchssicheren Ableiten des Kondenswassers in die Kanalisation. Austrocknungssicher. Inkl. Steckdichtung (Gummi) für $\varnothing 9 - 29$ mm. Abgangsstützen waagrecht DN40.

Technische Daten	KWL-KS Best.-Nr. 40065
Material	Polypropylen (PP)
Ablaufleistung l/s	0,6
Anschluss an Abflussrohr	DN 40

KWL-KP



■ **Kondensat-Pumpe**

Technische Daten	KWL-KP Best.-Nr. 40066
Maximale Förderleistung	35 l/h bei 0 m Förderhöhe
Maximal empfohlene Förderhöhe	15 m
Maximale Ansaughöhe	2 m (selbstansaugend)
Geräuschpegel	35 dB(A) bei 1 m
Versorgungsspannung	230 V, 0,1 A, 16 W, 50/60 Hz
Maximale Wassertemperatur	40 °C
Druckleitung (innen)	6 mm
Schutzart	IP21
Sicherheitsschalter	Öffnerkontakt 3,0 A
Gewicht ca. kg	0,45

KWL Yoga-WH



■ **Wandhalter**

Konsolen-Set zur kombinierten Wand-Deckenmontage der KWL Yoga Geräte.

Set best. aus 2 Stück. Material: Stahlblech, pulverbeschichtet. Farbe: weiß, RAL 9016.

KWL YOGA-WH Best.-Nr. 40067

Hydraulikeinheit

Steuert den Durchfluss des PWW-Heizregisters mittels Drei-Wege-Ventilstellantrieb 24 V (0-10 V) und somit die an die Luft übertragene Wärmeleistung. Lieferung als Komplettseinheit, inkl. VL-/RL-Temperaturanzeige, Umwälzpumpe und flexiblen Anschlussschläuchen.

WHSH HE 24V (0-10V) Nr. 08318

WHSH HE 24 V (0-10V)



Raumfühler

Zur Erfassung der CO₂-, Mischgas-(VOC) Konzentration oder relativen Raumluftfeuchte gemäß Einstellwert. 0-10 V Ausgang. Max. 1 St. anschließbar, Regelung nach jeweils höchstem Messwert. Inkl. Steuerleitung KWL-SL 4/3 (3 m lang), weitere Längen (SL 4/..) s. Zubehör. Maße mm (B x H x T) 95 x 97 x 30

CO₂-Sensor zur Erfassung der CO₂-Konzentration.

KWL-CO₂ Best.-Nr. 04272

Feuchte-Temperatur-Sensor zur Erfassung der relativen Raumluftfeuchte.

KWL-FTF Best.-Nr. 04273

VOC-Sensor zur Erfassung der Mischgas-Konzentration (VOC).

KWL-VOC Best.-Nr. 04274

KWL-CO₂, KWL-FTF und KWL-VOC



Infrarot-Bewegungssensor

Bewegungsmelder zur Erfassung der Anwesenheit von Personen im Raum. Wandmontage AP (Kabeleinführung oben oder unten) oder Montage auf UP-Dose Ø 55 mm (Kabeleinführung hinten).

Technische Daten	BWM
Material Gehäuse	ABS Kunststoff, weiß (ähnl. RAL 9010)
Schutzklasse	III
Schutzart	IP 30
Elektrischer Anschluss	0,14 – 1,5 mm ² (Schraubklemmen)
Maße in mm (B x H x T)	85 x 85 x 27

BWM



Filter

Ersatzluftfilter (Abluft)

ISO Coarse 60% (G4). VE = 1 St.

ELF-KWL YOGA 400/Coarse 60%
Best.-Nr. 40068

ELF-KWL YOGA 700/Coarse 60%
Best.-Nr. 40069

ELF-KWL YOGA 1000/Coarse 60%
Best.-Nr. 40070

Ersatzluftfilter (Abluft)

ISO ePM 10 60% (M5). VE = 1 St.

ELF-KWL YOGA 400/ePM 10 60%
Best.-Nr. 40071

ELF-KWL YOGA 700/ePM 10 60%
Best.-Nr. 40072

ELF-KWL YOGA 1000/ePM 10 60%
Best.-Nr. 40073

Ersatzluftfilter (Außenluft)

ISO ePM1 60% (F7). VE = 1 St.

ELF-KWL YOGA 400/ePM1 60%
Best.-Nr. 40074

ELF-KWL YOGA 700/ePM1 60%
Best.-Nr. 40075

ELF-KWL YOGA 1000/ePM1 60%
Best.-Nr. 40076

ELF-KWL YOGA



Außenluftfilter

Abluftfilter



Helios Ventilatoren GmbH + Co KG · Lupfenstraße 8 · 78056 Villingen-Schwenningen · Germany
Tel. + 49 (0) 77 20 / 606 - 0 · Fax + 49 (0) 77 20 / 606 - 166 · info@heliosventilatoren.de · www.heliosventilatoren.de
Export: Fax + 49 (0) 77 20 / 606 - 257 · export@heliosventilatoren.de

KWL® ist ein eingetragenes Warenzeichen der Helios Ventilatoren GmbH + Co KG. Copyright ©: Helios Ventilatoren GmbH + Co KG, VS-Schwenningen.
Zertifiziert nach ISO 9001/2015. Technische Änderungen vorbehalten. Abbildungen und Angaben unverbindlich. Druckschrift-Nr. 20237.003/09.20