

KWL 890 W



Energihatékonysági osztály
A+ KWL 890 W



Kompakt készülékek hővisszanyerővel lakóépületek és kereskedelmi egységek központi szellőztetésére. Szériakivitelben tartalmazza a modern Helios easyControls 3.0 vezérlést vezeték nélküli kapcsolattal. alacsony energiafogyasztású EC ventilátorokkal szerelve, nagy hatékonyságú alumínium illetve nedvességet is visszanyerő entalpia hőcserélővel ellátott kivitelek.

Ház
Horganyzott acéllemezéből, fehér porszűrő, duplafalú, minden oldal hő- és hangszigetelt. Könnyen szerelhető és karbantartható. Minden elem szabadon a kivethető az előlapon keresztül. Állítható lábak a szintezéshez.

Hőcserélő
Nagy felületű kereszt-ellenáramú hőcserélő alumíniumból, akár 86% hatásfokkal.
Az „ET” típus rendkívül hatékony Entalpia hőcserélővel további nedvességvisszanyerés érdekében.

Ventilátorok
Két alacsony zajszintű, nagy teljesítményű centrifugáventilátor a legújabb generációs energiatakarékos EC motorokkal gondoskodik a levegő befűvéséről és elszívásáról.

Csővezetés
Könnyen szerelhető levegő csatlakozás, A csatlakozó átmérő NÁ 250 mm. A csövek csatlakoztatása kettős gumitömítéses csőösszekötővel lehetséges.

Kondenzvíz csatlakozás
Dupla kondenzvíz elvezetés; Szállítás golyós szifonokkal együtt. A helyszínen a lefolyórendszerhez csatlakoztatandó.

Légszűrő
Tiszta levegőellátás az ISO Coarse 75% (G4) szűrő és a második ISO ePM1 50% (F7) szűrőfokozaton keresztül. Az elszívott levegő oldalon a hőcserélő előtt ISO Coarse 75% (G4) szűrővel szerelve. A készülék egyszerű szűrőcseréje szerszámok nélkül lehetséges.

Nyári üzem
Alapfelszereltség automatikus bypass funkció.

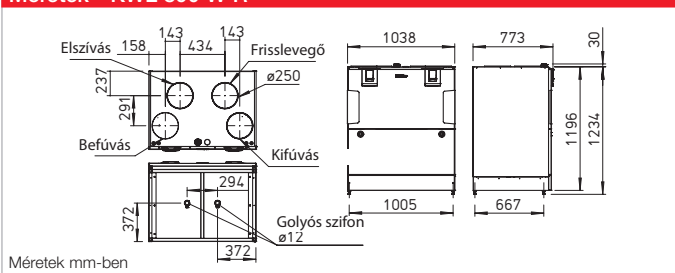
A hőcserélő fagyvédelme
A szériakivitel fagyvédelem automatikusan szabályozza a levegő mennyiségét és kezeli az opcionálisan beépíthető elektromos utófűtést (KWL-ENH 890 W).

Szabályozás
Az easyControls 3.0 a Helios összes KWL kompakt eszközének új, modern vezérlője. A már szabványos LAN interfész lehetővé teszi a KWL eszköz egyszerű hálózatba csatlakoztatását, valamint a Helios Cloud-ba való integrációt. A készülék működtethető akár fali vezérlőelemmel, PC-n/laptonon, tableten és okostelefonon keresztül az integrált webböngészőn keresztül, vagy útközben a internetes felhő segítségével. A következők opcionális kezelőelemek használhatók a készülékhez:

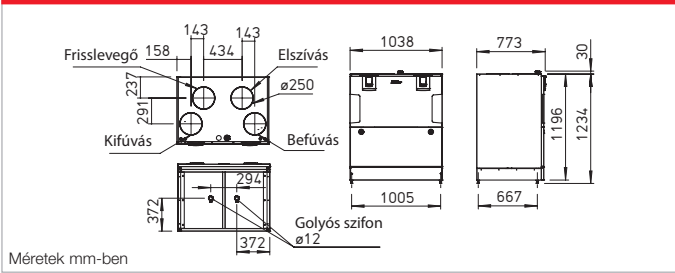
KWL-BE ECO és KWL-BE Touch kezelőelemek (opcionálisan).

Az alapfelszereltségben beépített páratartalom és CO₂ érzékelők, valamint egyéb opcionálisan elérhető külső levegőminőség érzékelők (KWL-CO₂ eC, -FTF eC, -VOC EC, tartozékok) lehetővé teszik az automatikus, igény szerint szabályozott szellőztetést.

Méretetek - KWL 890 W R



Méretetek - KWL 890 W L



Csatlakozás épületfelügyeleti technológiához integrált Modbus (RTU) interfészen vagy opcionális KNX modulon keresztül (KWL-KNX Connect, tartozék).

Elektromos kapcsolat
Fix bekötéssel, a kivezetett kábel kb. 2m hosszú, 3 x 1,5 mm², érvéghüvellyel ellátva.

Tartozékok – működési leírás (részletek a jobb oldalon) A KWL 890 W egyedileg bővíthető a következő tartozékokkal:

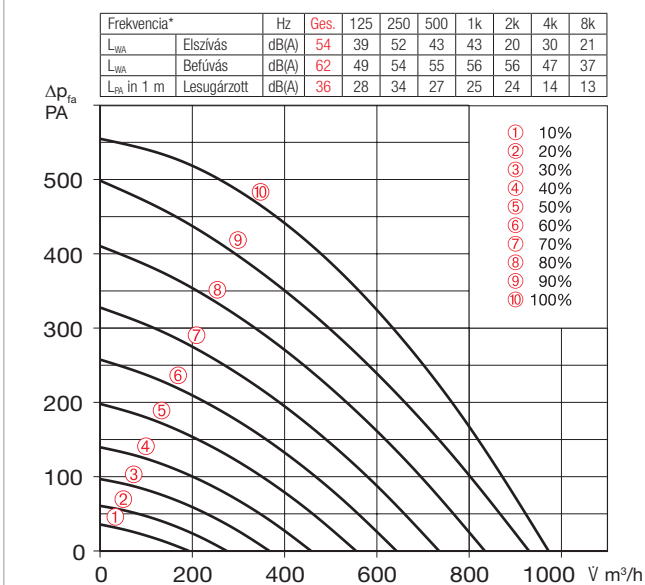
ECO vezérlőelem
– Tolókapcsolóval három szellőztetési profil választható.
– A vezérlőfeszültség közvetlenül a vezérlőelemen mérhető.
– További egy működési szint, például éjszakai üzem megvalósításához opcionálisan kiegészíthető heti időzítővel (WSUP / WSUP-S, sz. 09990 / 09577, opcionális tartozékok).
– LED az üzemállapotok vizuális kijelzésére, pl. szűrőcserék és meghibásodások.

Touch vezérlőelem
Érintőkijelzős vezérlőelem grafikus kijelzővel és felhasználóbarát menüvezérléssel:
– Üzembe helyezési asszisztens.
– Négy választható szellőztetőprofil.
– Egyéni heti program beállítása.
– Helyiségérzékelők paramétereinek beállítása.
– szűrőcserék, üzemállapotok és hibáüzenetek megjelenítése
– Különböző hozzáférési jogosultságok és szülői felügyelet.
– További funkciók (lásd a kezelési útmutatót).

KNX/EIB modul
A szellőztető berendezés és KNX épületfelügyeleti rendszer összekapcsolásához a KNX Connect modul használható.

Helyiség érzékelők
Az automatikus működéshez és az optimális légcseréhez helyiség érzékelők állnak rendelkezésre, amelyek mérik a VOC, a CO₂ koncentrációt vagy a helyiség levegőjének relatív páratartalmát.

Külső utófűtés
A Helios easyControls 3.0 elektromos utómelegítővel használható (EHR KWL-LTK-val, tartozékok). Egy melegvízes utófűtő kalorifer a Helios easyControls 3.0-tól függetlenül autonóm működéssel evegőhőmérséklet-szabályozón (WHS HE, opcionális tartozék) keresztül vezérelhető.

KWL 890 W jelleggörbék


*A zajadatok az ERP adatlap szerinti munkapontra vonatkoznak.

Csúzókapcsolós kezelőelem
KWL BE ECO R. sz. 20246

Háromfokozatú kezelőelem, üzemi LED kijelzéssel, sülyesztett szerelésű.

Méret mm (sz x ma x mé)
80 x 80 x 37

Ház falra szereléshez
KWL APG R. sz. 04270

Méret mm (sz x ma x mé)
83 x 83 x 41


Touch vezérlőelem
KWL BE Touch bl (fekete) R. sz. 20244

KWL BE Touch wh (fehér) R. sz. 20245

Érintőkijelzővel, sülyesztett szereléshez. Funkció lásd balra. Akár 6 db is csatlakoztatható (több darabnál további tápellátás lehet szükséges). A járatos kapcsoló programokba integrálható.

Méret mm (sz x ma x mé)
55 x 55 x 35,
Méret kerettel mm
(sz x ma x mé) 88 x 88 x 35

Ház falra szereléshez
KWL APG Touch bl Nr. 40178

KWL APG Touch wh Nr. 40177

Méret mm (sz x ma x mé) 85 x 85 x 25


Vezérlőkábelek
KWL-SL eC 5m Nr. 40179

KWL-SL eC 10m Nr. 40180

Vezérlőkábel 5 vagy 10 méter alkalmas KWL-BE ECO/Touch valamint helyiség érzékelőkhöz.

KNX/EIB modul
KWL-KNX Connect Nr. 20253

A szellőztető berendezés KNX rendszerbe történő integrálásához. Kapcsolószekrény beépítéshez (egy modul széles).


Helyiségérzékelők
KWL-CO2 eC R. sz. 20248

KWL-FTF eC R. sz. 20249

KWL-VOC eC R. sz. 20247

A CO₂, kevert gáz (VOC) koncentráció vagy a helyiséglevegő relatív páratartalmának érzékelésére. Több érzékelő esetén szükség lehet egy további tápegységre.

Méret mm (sz x ma x mé)
98 x 98 x 33


Elektromos utófűtés, belső
KWL-ENH 890 W Nr. 40728

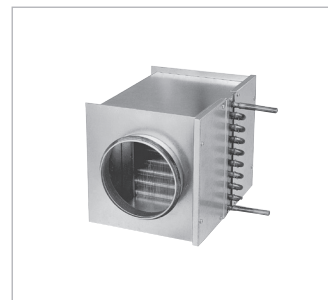
Elektromos utófűtés, előkészített csatlakozással egyszerűen a készülékbe beépíthető. A befűjt levegő felmelegítésére nagyon alacsony külső hőmérsékletek esetén (hőcsérélő fagyvédelem). Passzívházaknál kötelező. Teljesítmény: 3000W.


Bővítő modul
KWL-EM eC R. sz. 40155

Külső fűtőregiszterek vezérléséhez. Méret mm (sz x ma x mé)
210x210x100


Mozgásérzékelő
BWM R. sz. 08323

Mozgásérzékelő emberek jelenlétének érzékelésére a helyiségben. Falra szerelhető (kábelbevezetés fent vagy alul) vagy Ø 55 mm-es sülyesztett dobozra szerelhető (kábelbevezetés hátul).

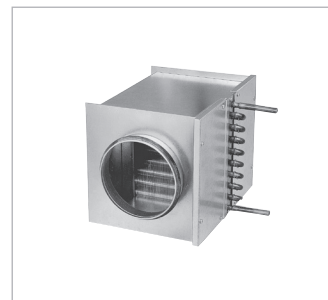

Elektromos utófűtés, külső
EHR-R 6/250 R. sz. 05296

A befűjt levegő további melegítéséhez.


Légcsatona hőmérséklet érzékelő
KWL-LTK eC (min. 1db) R.sz. 40156

Melegvizet utófűtő kaloriofer
WHR 250 R. sz. 09483

A befűjt levegő további melegítéséhez.

Légcsatona hőmérséklet érzékelő
KWL-LTK eC (min. 2db) R.sz. 40156

Hidraulikai egység
WHS HE 24 V (0-10V) Rsz.08318

Alternatíva:

Termosztátos fojtószelepes
hőmérséklet szabályozó
WHST 300 T38 R. sz. 08817

■ **Csereszűrő**
- Szűrőkészlet G4+F7)
ELF-KWL 890/4/4/7 Nr. 40729

■ **Megjegyzés**
Entalpia hőcsérélő (tartozék) utólagos beszerelésre:
KWL-ET 890 Nr. 40730

Műszaki adatok	Alumínium hőcsérélővel					Entalpia hőcsérélővel				
	Típus	R. sz.	Típus	R. sz.	Típus	R. sz.	Típus	R. sz.	Típus	R. sz.
	KWL 890 W L	40721	KWL 890 W ET L	40723						
	KWL 890 W R	40722	KWL 890 W ET R	40724						
Térfogatáram fokozatonként ¹⁾										
Befúvás/elszívás V m ³ /h	972	834	735	555	275	996	860	668	480	295
Energiafogyasztás - ventilátor 2xW ¹⁾	161	105	53	23	8	159	106	54	24	8
Feszültség/frekvencia	1~, 230 V, 50 Hz									
Névleges áram A	- szellőzés					1,4				
	- utófűtés					12,1				
	- max.					1,4 (13,6 elektromos utófűtővel, tartozék)				
Elektromos utófűtés kW	3,0 kW (tartozék)									
Nyári bypass	automatikus (beállítható)									
Kapcsolási rajz száma	1433									
Üzemi hőmérsékleti tartomány	-20 °C és +40 °C									
Környezeti hőmérséklet	+5 °C és +40 °C (90% rel. páratar., nem kondenzálódó)									
Tömeg (kg)	179					174				

¹⁾ 0 Pa mellett, szellőzési fokozat tetszőlegesen beállítható.