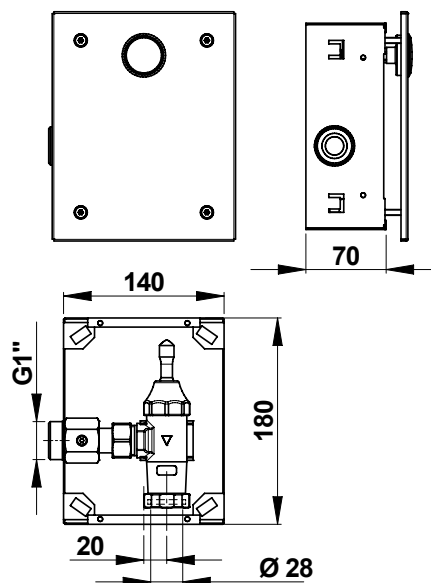


Gamme : Robinet temporisé pour chasse

Réf : 14906 - PRESTO 1000 E



> Pression d'utilisation recommandée :

- 1 à 5 bars

> Volume chasse :

- 6 à 9 l, ajustable avec un robinet d'arrêt
- Dispositif anti-coup de bélier

> Durée d'écoulement :

- 7 à 9 secondes

> Fonctionnement :

- Par simple action sur le bouton poussoir (déclenchement souple)

> Alimentation hydraulique :

- Arrivée : équerre mâle G 1" (26/34) droite ou gauche
- Sortie pour tube de chasse Ø 28 mm

> Matière et couleur de finition :

- Corps en laiton avec traitement nickel-chrome
- Facade antivandalisme inox brossée

> Sécurité :

- Dispositif anti-siphonique : assure la protection des réseaux d'eau potable contre d'éventuels remontées d'eau polluée

> Livré avec :

- 1 Boîtier d'encastrement
- 1 Face avant en inox brossé 304L avec Bouton-poussoir en laiton chromé
- 1 raccord de départ à joint américain
- Notice de pose

> Normes / Agréments :

- Corps en laiton conforme aux normes NF EN1982 / NF EN12164 / NF

> EN12165

- Traitement de surface Nickel-Chrome selon NF EN12540
- Résistance au brouillard salin neutre (NSS) : 200 h selon NF ISO 9227

